

ก่อสร้างศูนย์บริการคนพิการใหม่
(SERVICE CENTER)

DRAWING LIST

SHEET NO.	DESCRIPTION	ISSUE	SCALE
	COVER SHEET		
A-0	DRAWING LIST		
A-00	MATERIAL LIST	/	SEE DWG.
A-01	AREA LAYOUT PLAN	/	SEE DWG.
A-02	FURNITURE & DOORS LAYOUT PLAN	/	SEE DWG.
A-03	WALL FINISHING LAYOUT PLAN	/	SEE DWG.
A-04	REFLECTED CEILING & AIR LAYOUT PLAN	/	SEE DWG.
A-05	LIGHTING CIRCUIT PLAN	/	SEE DWG.
A-06	FLOOR FINISHING & OUTLET PLAN	/	SEE DWG.
A-07	KEY PLAN	/	SEE DWG.
A-101	ELEVATION 1,2	/	SEE DWG.
A-102	ELEVATION 3,4	/	SEE DWG.
A-103	ELEVATION 5,6	/	SEE DWG.
A-104	ELEVATION 7,8	/	SEE DWG.
A-105	BUILDING ELEVATION 1,2	/	SEE DWG.
A-106	BUILDING ELEVATION 3,4	/	SEE DWG.
A-201	DISABLED TOILET PLAN	/	SEE DWG.
A-202	ELEVATION A,B,C,D	/	SEE DWG.
A-203	DECK ROOF PLAN, ELEVATION	/	SEE DWG.
A-204	DECK ROOF PLAN, ELEVATION	/	SEE DWG.
A-205	DECK ROOF PLAN, ELEVATION	/	SEE DWG.

SHEET NO.	DESCRIPTION	ISSUE	SCALE
S-01	FOOTING PLAN	/	SEE DWG.
S-02	1ST FLOOR BEAM & SLAB	/	SEE DWG.
S-03	ROOF STRUCTURE PLAN	/	SEE DWG.
S-04	REINFORCEMENT DETAILS	/	SEE DWG.
S-05	REINFORCEMENT DETAILS	/	SEE DWG.
S-06	DETAILS BRACING & PIPE JOINT CONNECTION	/	SEE DWG.

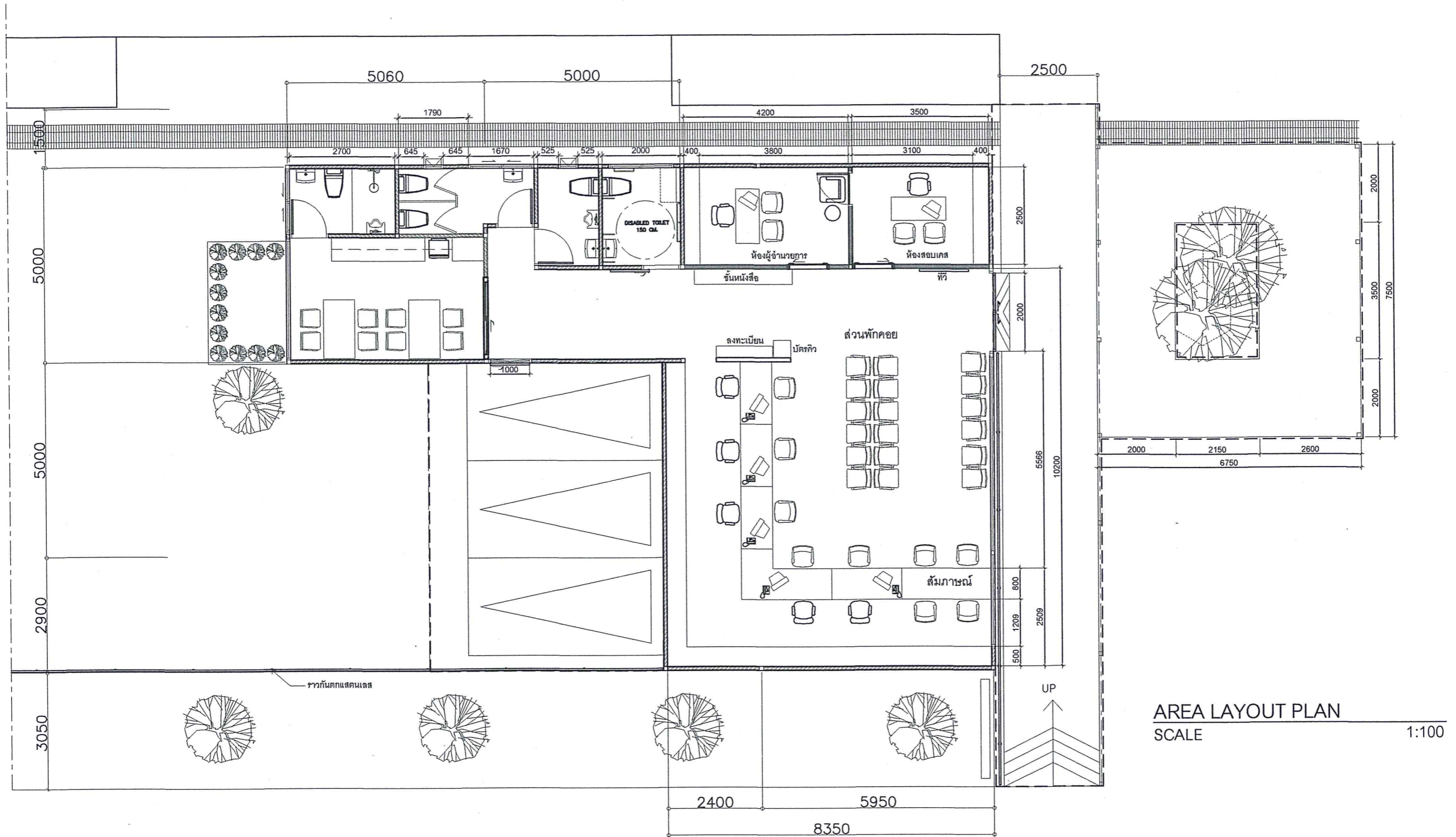
INTERIOR DESIGN FOR :

ก่อสร้างศูนย์บริการคนพิการใหม่ (SERVICE CENTER)




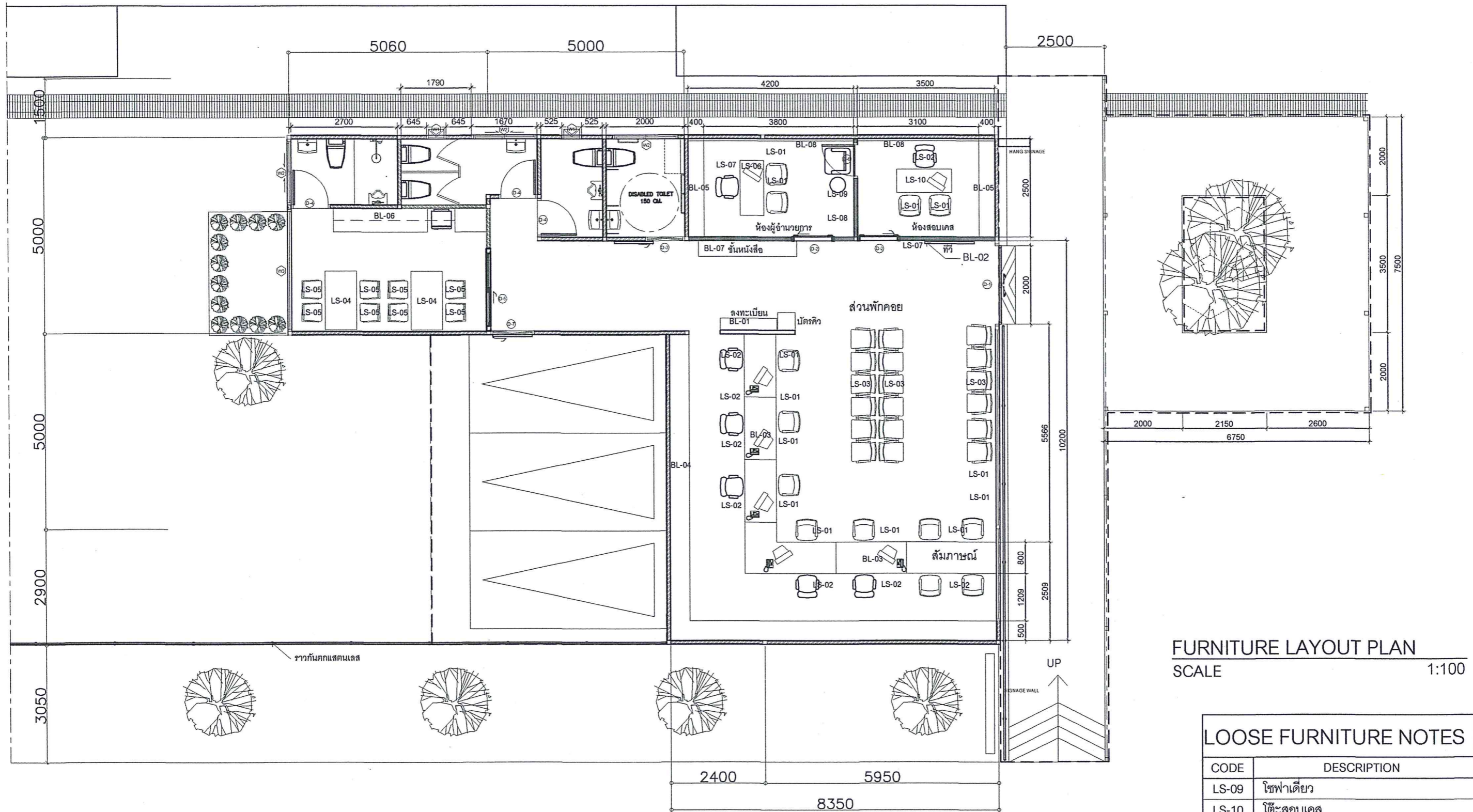
กรมส่งเสริมและพัฒนาคุณภาพชีวิตคนพิการ
กระทรวงการพัฒนาสังคมและความมั่นคงของมนุษย์

ก่อสร้างศูนย์บริการคนพิการใหม่ และปรับปรุงซ่อมแซมศูนย์บริการคนพิการเดิม จำนวน 1 แห่ง		เลขที่แบบ
สำรวจ / เขียนแบบ	นายพิพัฒน์ แม้นนทรรัตน์	พก.60001
สถาปนิก	นายภาส นันทิพย์	วันที่
สถาปนิก	นายพิพัฒน์ แม้นนทรรัตน์	พฤษภาคม 2560
วิศวกรโยธา	นายปราโมทย์ อ้อยเจริญศักดิ์	มาตราส่วน
วิศวกรโยธา		1:100
วิศวกรโยธา		แผ่นที่
	(นายสมชาย เจริญอำนาจสุข)	A-0
	อธิบดีกรมส่งเสริมและพัฒนาคุณภาพชีวิตคนพิการ	



AREA LAYOUT PLAN
SCALE 1:100

 กรมส่งเสริมและพัฒนาคุณภาพชีวิตคนพิการ กระทรวงการพัฒนาสังคมและความมั่นคงของมนุษย์	ก่อสร้างศูนย์บริการคนพิการใหม่ และปรับปรุงซ่อมแซมศูนย์บริการคนพิการเดิม จำนวน 1 แห่ง		เลขที่แบบ
	สำรวจ / เขียนแบบ	นายพิพัฒน์ แม้นนทรรัตน์	พก.60001
	สถาปนิก	นายภาส น้าทิพย์	วันที่
	สถาปนิก	นายพิพัฒน์ แม้นนทรรัตน์	พฤษภาคม 2560
	วิศวกรโยธา	นายปราโมทย์ อยู่เจริญศักดิ์	มาตราส่วน
วิศวกรโยธา		1:100	
วิศวกรโยธา		แผ่นที่	
		(นายสมชาย เจริญอำนาจสุข) อธิบดีกรมส่งเสริมและพัฒนาคุณภาพชีวิตคนพิการ	A-01




FURNITURE LAYOUT PLAN
SCALE 1:100

LOOSE FURNITURE NOTES

CODE	DESCRIPTION
LS-09	โซฟาเดี่ยว
LS-10	โต๊ะสอยเคส

BUILT IN FURNITURE NOTES	
CODE	DESCRIPTION
BL-01	โต๊ะกรอกเอกสาร
BL-02	ผนังตกแต่งติดตั้งโทรทัศน์
BL-03	โต๊ะตกแต่งยาวรูปตัว L
BL-04	ตู้ตกแต่ง
BL-05	ตู้ตกแต่ง
BL-06	เคาน์เตอร์ PANTRY
BL-07	โต๊ะตกแต่ง

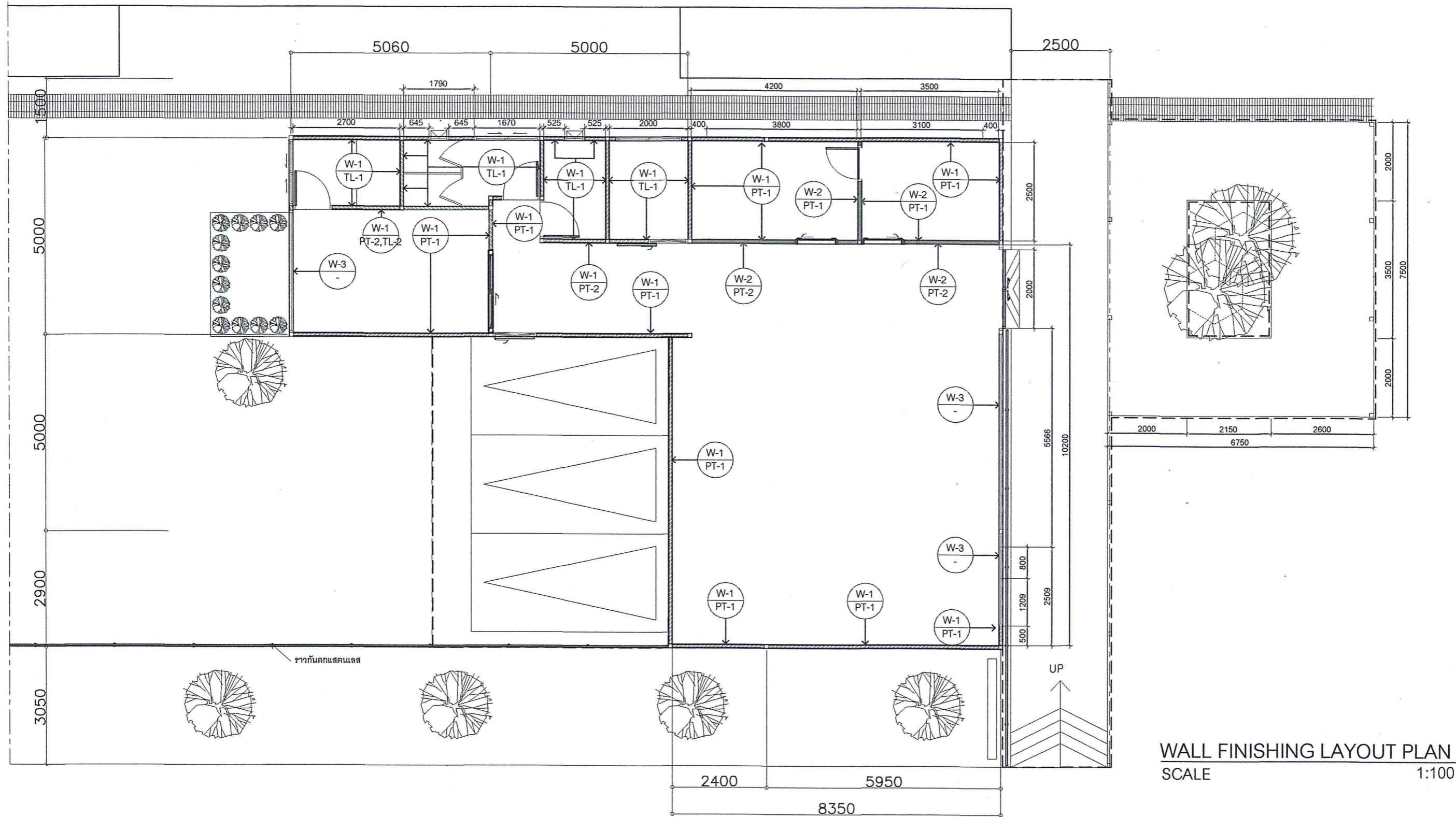
LOOSE FURNITURE NOTES	
CODE	DESCRIPTION
LS-01	เก้าอี้
LS-02	เก้าอี้สำนักงาน
LS-03	เก้าอี้พักคอย
LS-04	โต๊ะส่วนทานอาหาร
LS-05	เก้าอี้ส่วนทานอาหาร
LS-06	โต๊ะสำนักงาน
LS-07	เก้าอี้ผู้อำนวยการ
LS-08	โต๊ะข้าง



กรมส่งเสริมและพัฒนาคุณภาพชีวิตคนพิการ
กระทรวงการพัฒนาสังคมและความมั่นคงของมนุษย์

ก่อสร้างศูนย์บริการคนพิการใหม่ และปรับปรุงซ่อมแซมศูนย์บริการคนพิการเดิม จำนวน 1 แห่ง		เลขที่แบบ
สำรวจ / เขียนแบบ	นายพิพัฒน์ แม้นนทรรัตน์	พท.60001
สถาปนิก	นายภาส นันทิพย์	วันที่ พฤษภาคม 2560
สถาปนิก	นายพิพัฒน์ แม้นนทรรัตน์	มาตราส่วน 1:100
วิศวกรโยธา	นายปราโมทย์ อู้อยเจริญศักดิ์	แผ่นที่ A-02
วิศวกรโยธา		
วิศวกรโยธา		

(นายสมชาย เจริญอำนวยสุข)
อธิบดีกรมส่งเสริมและพัฒนาคุณภาพชีวิตคนพิการ



WALL TYPE NOTES

	รายละเอียด
W-1	ผนังก่ออิฐฉาบเรียบ
W-2	ผนังเบาโครงอลูมิเนียม
W-3	ผนังโครงอลูมิเนียมกระจก

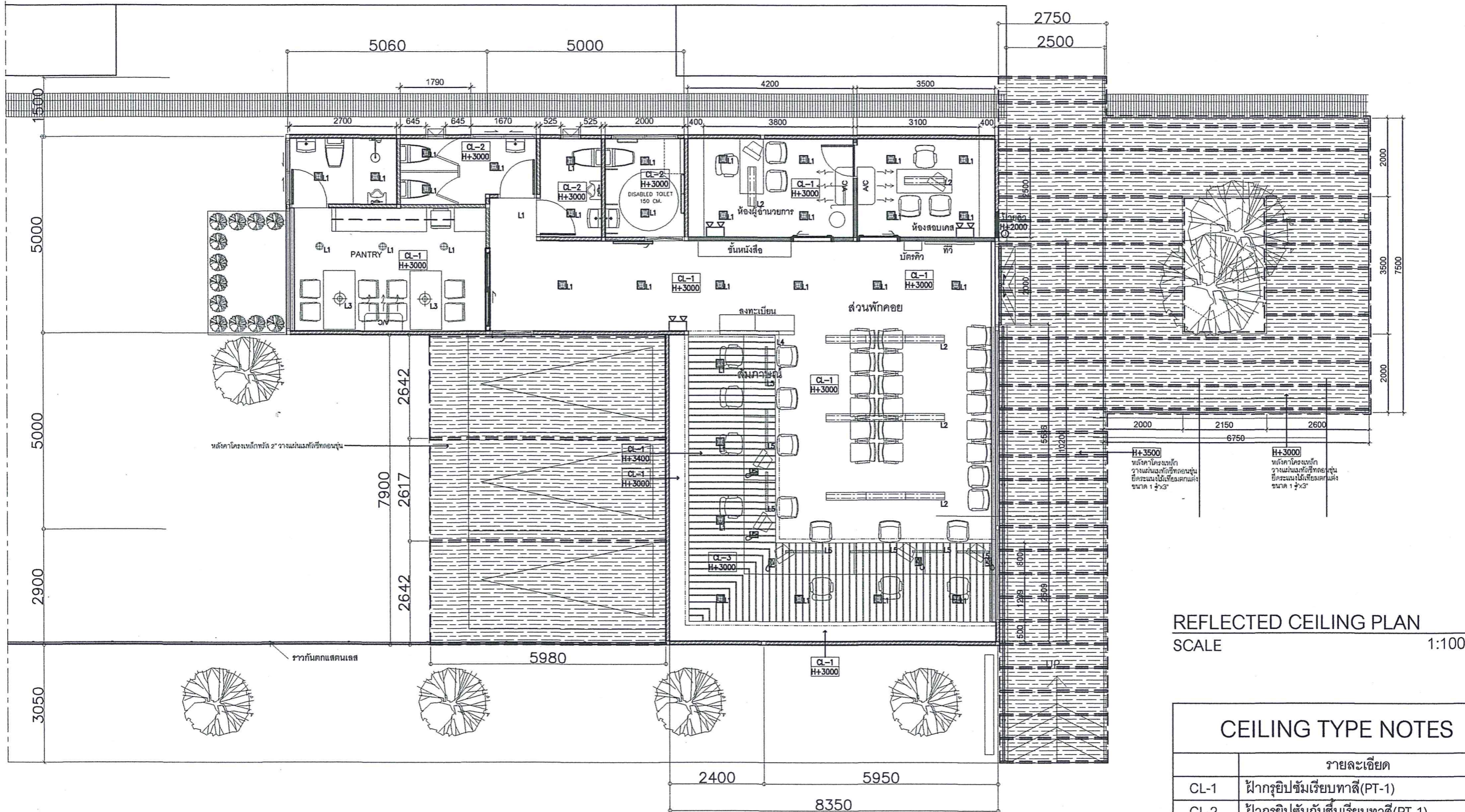
WALL FINISHING TYPE NOTES

	รายละเอียด
PT-1	สีขาวระบุ SPEC ภายหลัง
PT-2	สีขาวชมพู SPEC ภายหลัง
TL-1	กระเบื้องแกรนิตโต้สีขาวครีม 0.60x0.60ม.
TL-2	กระเบื้องเซรามิค สีน้ำตาลอ่อน 0.10x0.20ม.



กรมส่งเสริมและพัฒนาคุณภาพชีวิตคนพิการ
กระทรวงการพัฒนาสังคมและความมั่นคงของมนุษย์

ก่อสร้างศูนย์บริการคนพิการใหม่ และปรับปรุงซ่อมแซมศูนย์บริการคนพิการเดิม จำนวน 1 แห่ง		เลขที่แบบ
สำรวจ / เขียนแบบ	นายพิพัฒน์ มั่นนทรรัตน์	พท.60001
สถาปนิก	นายภาส นันทิพย์	วันที่
สถาปนิก	นายพิพัฒน์ มั่นนทรรัตน์	พฤษภาคม 2560
วิศวกรโยธา	นายปราโมทย์ อยู่เจริญศักดิ์	มาตราส่วน
วิศวกรโยธา		1:100
วิศวกรโยธา		แผ่นที่
	(นายสมชาย เจริญอำนวยสุข) อธิบดีกรมส่งเสริมและพัฒนาคุณภาพชีวิตคนพิการ	A-03



H+3500
หลังคาโครงเหล็ก
วางแผ่นเหล็กซีทีคอนกรีต
ยึดระแนงไม้เทียมตามผัง
ขนาด 1 1/2"x3"

H+3000
หลังคาโครงเหล็ก
วางแผ่นเหล็กซีทีคอนกรีต
ยึดระแนงไม้เทียมตามผัง
ขนาด 1 1/2"x3"

REFLECTED CEILING PLAN
SCALE 1:100

CEILING TYPE NOTES	
	รายละเอียด
CL-1	ฝ้ากรูยิปซัมเรียบทาสี(PT-1)
CL-2	ฝ้ากรูยิปซัมกันชื้นเรียบทาสี(PT-1)
CL-3	ฝ้าระแนงไม้อัด20มม. ทาสีพ่นสีชมพูบานเย็น

LIGHTING TYPE NOTES		LIGHTING TYPE NOTES	
	รายละเอียด		รายละเอียด
L1	Adjustable Track light	L7	Adjustable outdoor Track light
L2	หลอดฟลูออโรเรสเซนต์	L8	recess outdoor downlight
L3	ไฟตกแต่ง PENDANT LAMP	L9	outdoor wall lamp
L4	LED Stripติดตั้งในหลืบฝ้า	L10	outdoor fluorescent 36watt
L5	LED Stripติดตั้งในกล่องไฟ		ไฟฉุกเฉิน
L6	sopt light กันน้ำ Uplight		

**ก่อสร้างศูนย์บริการคนพิการใหม่
และปรับปรุงซ่อมแซมศูนย์บริการคนพิการเดิม จำนวน 1 แห่ง**

กรมส่งเสริมและพัฒนาคุณภาพชีวิตคนพิการ
กระทรวงการพัฒนาสังคมและความมั่นคงของมนุษย์

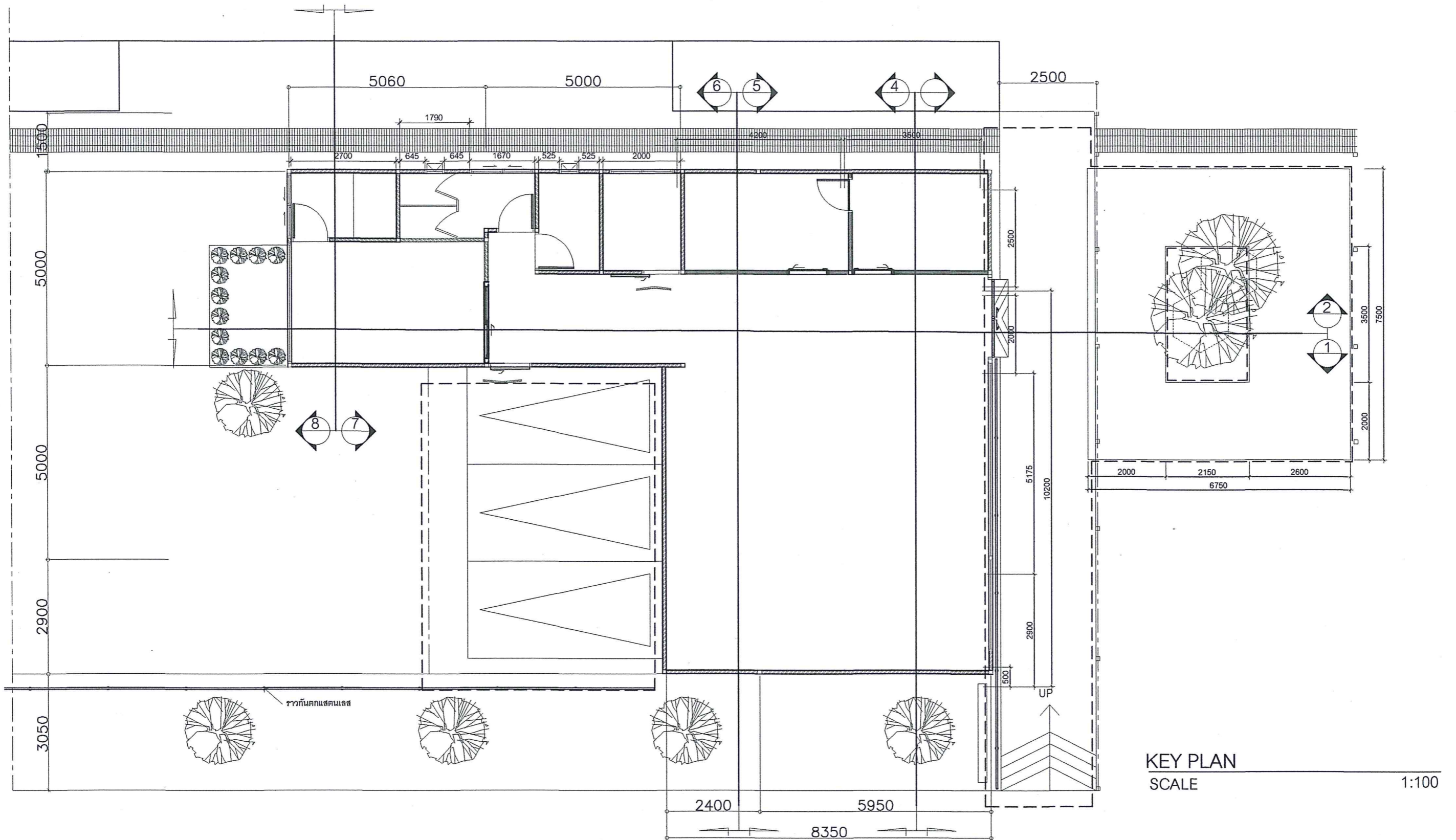
เลขที่แบบ
พก.60001

วันที่
พฤษภาคม 2560

มาตราส่วน
1:100

แผ่นที่
A-04

สำรวจ / เขียนแบบ	นายพิพัฒน์ แม่นบนทรรัตน์	<p>(นายสมชาย เจริญอำนาจสุข) อธิบดีกรมส่งเสริมและพัฒนาคุณภาพชีวิตคนพิการ</p>
สถาปนิก	นายภาส น้าทิพย์	
สถาปนิก	นายพิพัฒน์ แม่นบนทรรัตน์	
วิศวกรโยธา	นายปราโมทย์ อ้อยเจริญศักดิ์	
วิศวกรโยธา		



KEY PLAN
SCALE 1:100

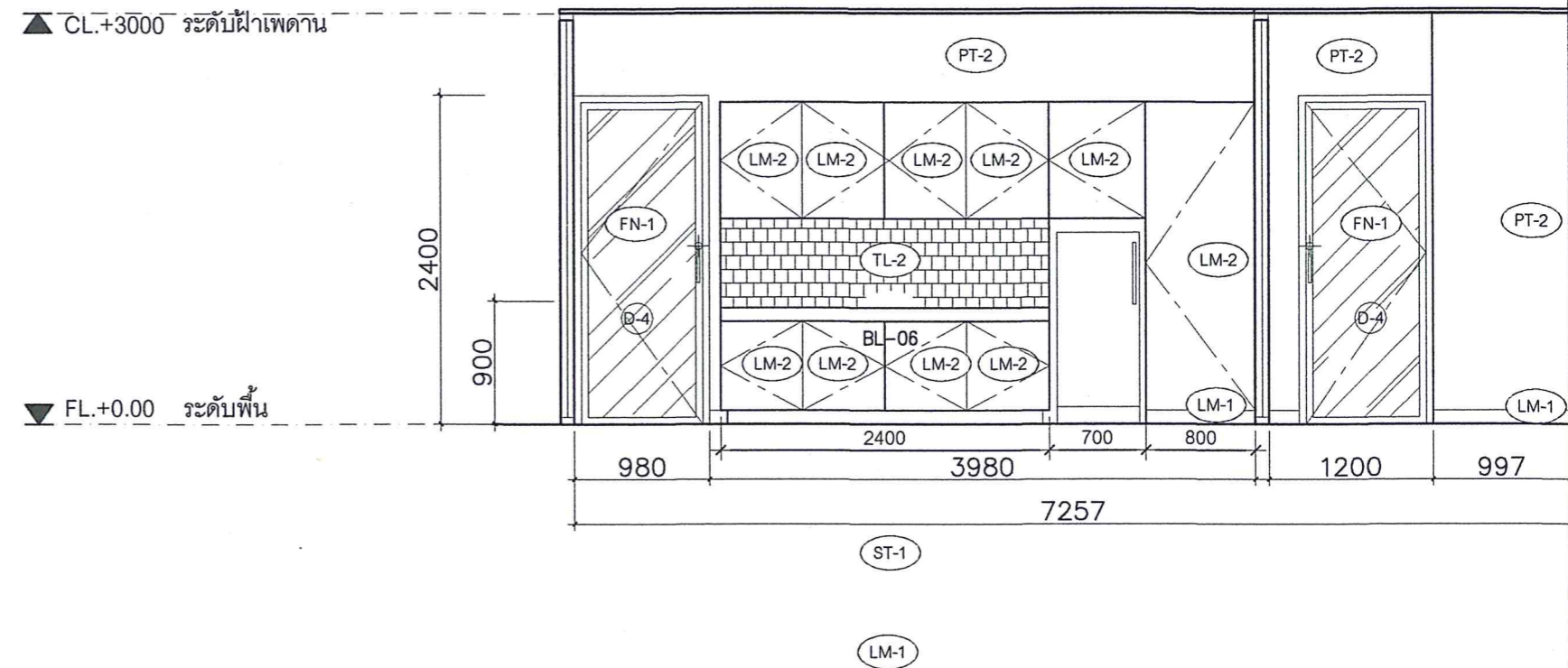
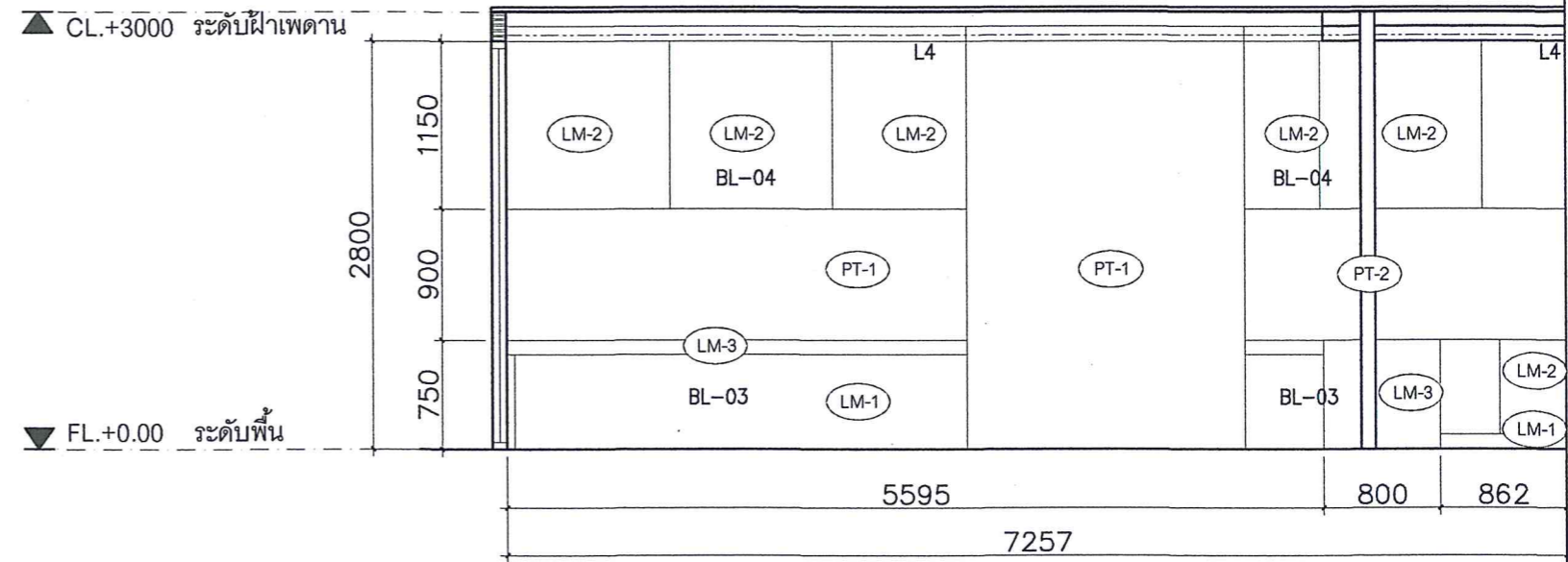


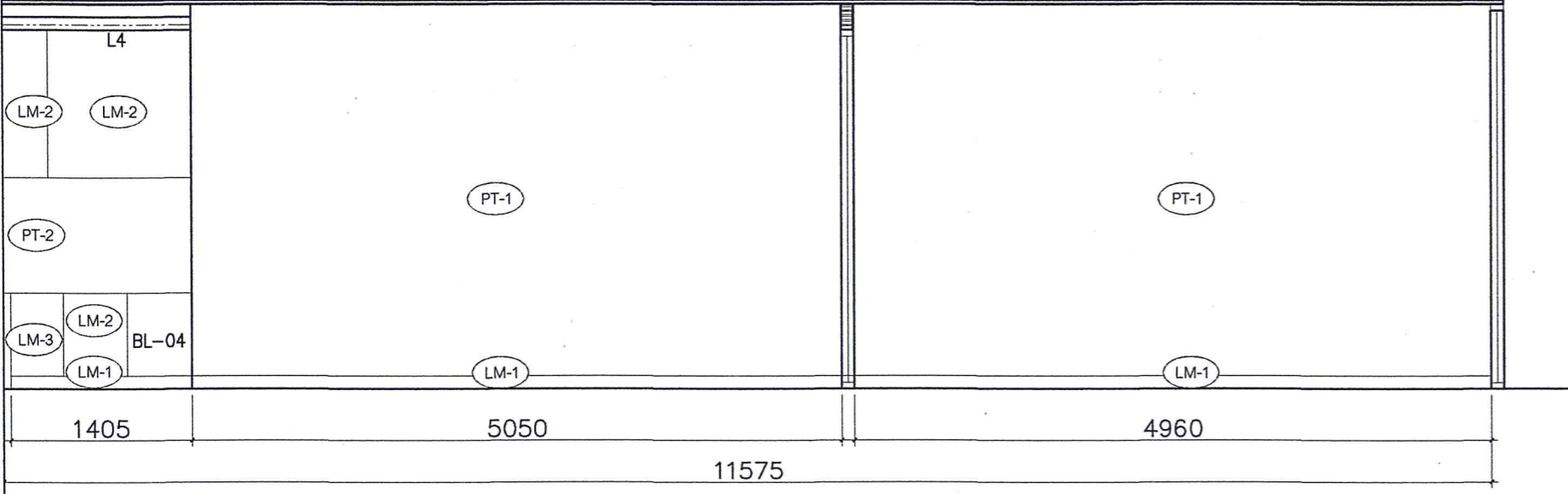
กรมส่งเสริมและพัฒนาคุณภาพชีวิตคนพิการ
กระทรวงการพัฒนาสังคมและความมั่นคงของมนุษย์

3

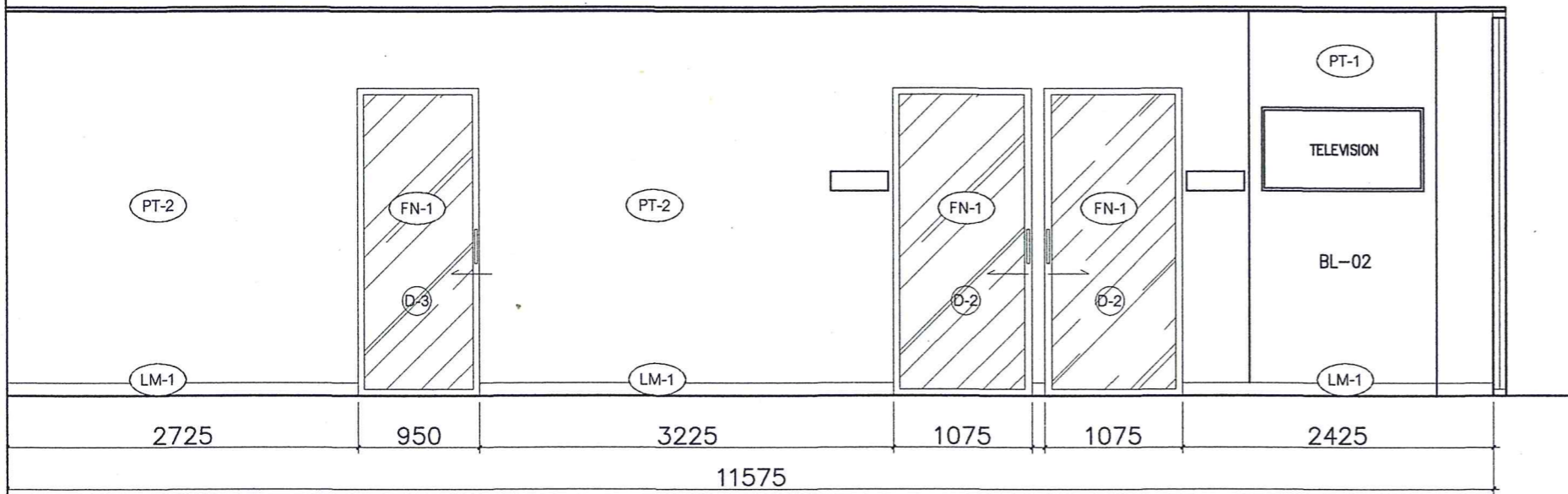
ก่อสร้างศูนย์บริการคนพิการใหม่ และปรับปรุงซ่อมแซมศูนย์บริการคนพิการเดิม จำนวน 1 แห่ง		เลขที่แบบ
สำรวจ / เขียนแบบ	นายพิพัฒน์ แม้นนทรรัตน์	พก.60001
สถาปนิก	นายภาส นันทิพย์	วันที่
สถาปนิก	นายพิพัฒน์ แม้นนทรรัตน์	พฤษภาคม 2560
วิศวกรโยธา	นายปราโมทย์ อ้อยเจริญศักดิ์	มาตราส่วน
วิศวกรโยธา		1:100
วิศวกรโยธา		แผ่นที่
วิศวกรโยธา		A-07

(นายสมชาย เจริญอำนวยสุข)
อธิบดีกรมส่งเสริมและพัฒนาคุณภาพชีวิตคนพิการ


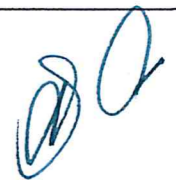


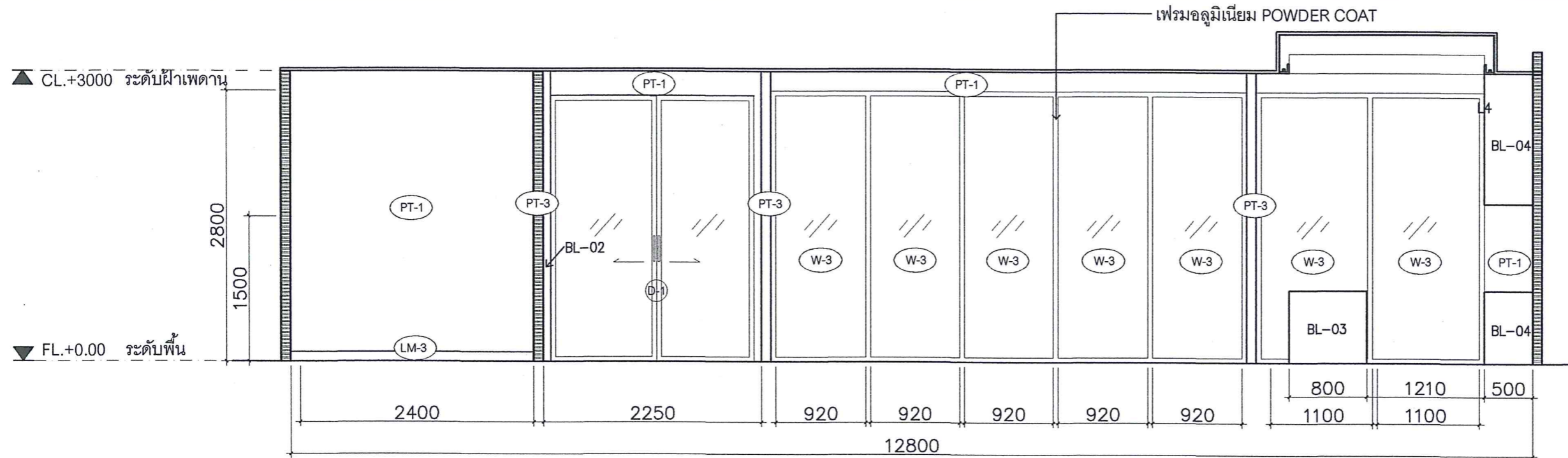


ELEVATION 1
SCALE 1:50



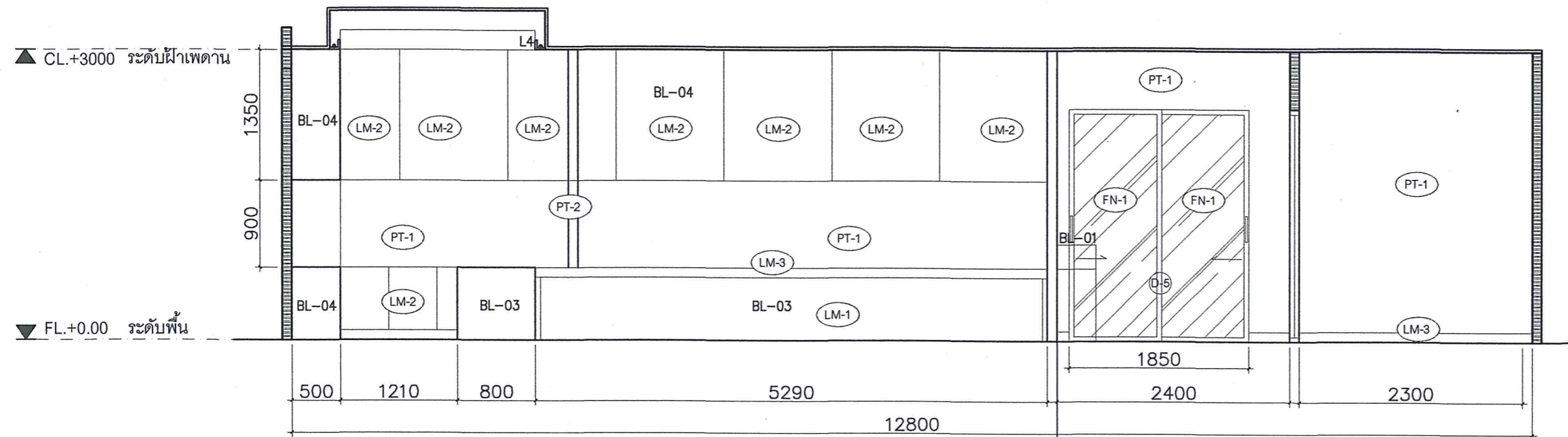
ELEVATION 2
SCALE 1:50

 กรมส่งเสริมและพัฒนาคุณภาพชีวิตคนพิการ กระทรวงการพัฒนาสังคมและความมั่นคงของมนุษย์	ก่อสร้างศูนย์บริการคนพิการใหม่ และปรับปรุงซ่อมแซมศูนย์บริการคนพิการเดิม จำนวน 1 แห่ง		เลขที่แบบ	
			พก.60001	
	สำรวจ / เขียนแบบ	นายพิพัฒน์ แม้นนทรรัตน์	 (นายสมชาย เจริญอำนาจสุข) อธิบดีกรมส่งเสริมและพัฒนาคุณภาพชีวิตคนพิการ	วันที่
	สถาปนิก	นายภาสุ น้าทิพย์		พฤษภาคม 2560
	สถาปนิก	นายพิพัฒน์ แม้นนทรรัตน์		มาตราส่วน
วิศวกรโยธา	นายปราโมทย์ อู่เจริญศักดิ์	1:100		
วิศวกรโยธา		แผ่นที่		
วิศวกรโยธา			A-101	



ELEVATION 3

SCALE 1:50



ELEVATION 4

SCALE 1:50



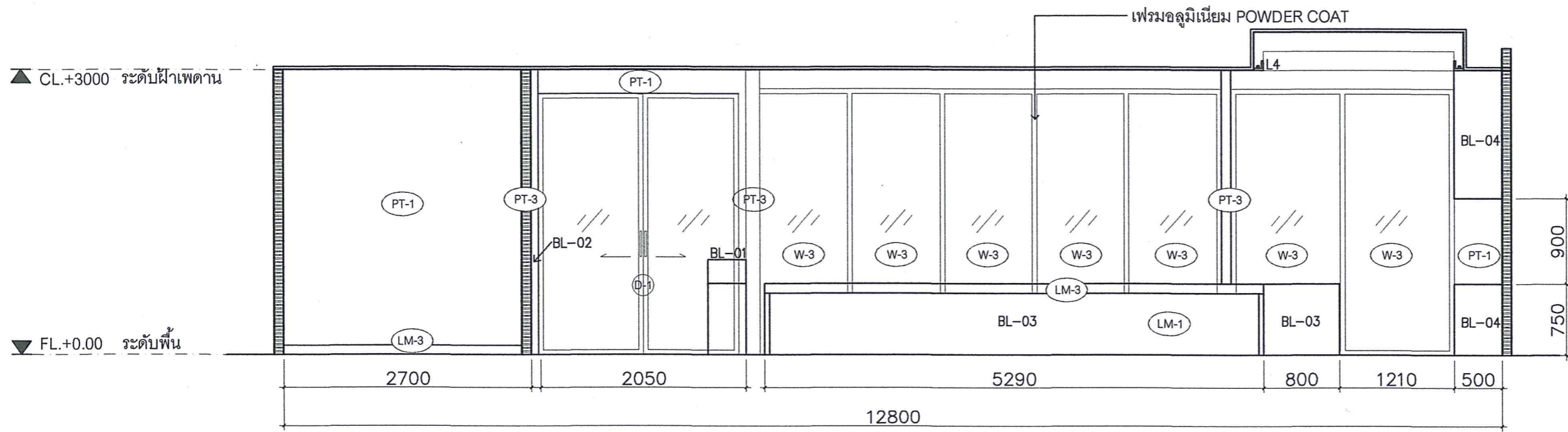
กรมส่งเสริมและพัฒนาคุณภาพชีวิตคนพิการ
กระทรวงการพัฒนาสังคมและความมั่นคงของมนุษย์

ก่อสร้างศูนย์บริการคนพิการใหม่
และปรับปรุงซ่อมแซมศูนย์บริการคนพิการเดิม จำนวน 1 แห่ง

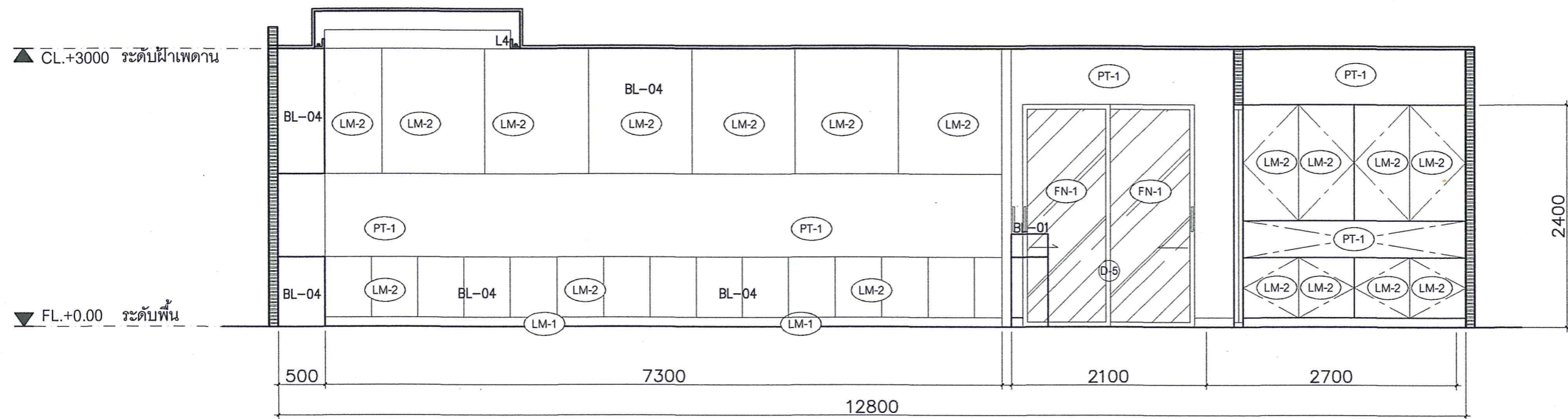
สำรวจ / เขียนแบบ	นายพิพัฒน์ แม้นนทรรัตน์
สถาปนิก	นายภาส นันทิพย์
สถาปนิก	นายพิพัฒน์ แม้นนทรรัตน์
วิศวกรโยธา	นายปราโมทย์ อ้อยเจริญศักดิ์
วิศวกรโยธา	
วิศวกรโยธา	

(นายสมชาย เจริญอำนวยสุข)
อธิบดีกรมส่งเสริมและพัฒนาคุณภาพชีวิตคนพิการ


เลขที่แบบ	พก.60001
วันที่	พฤษภาคม 2560
มาตราส่วน	1:100
แผ่นที่	A-102

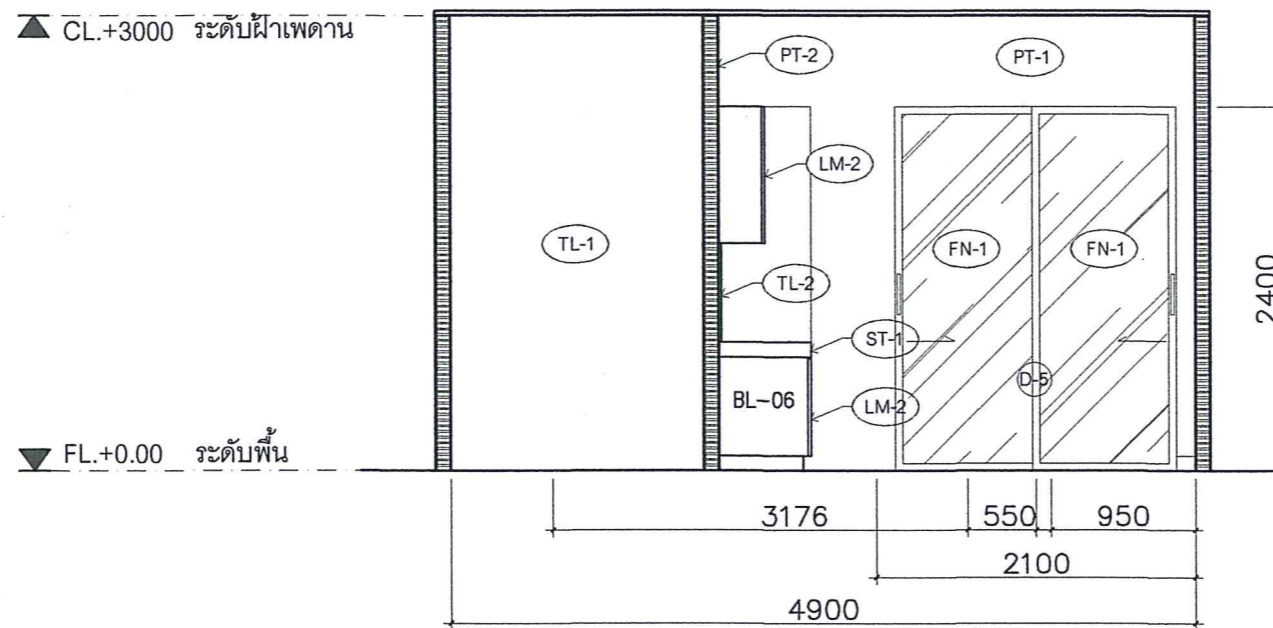


ELEVATION 5
SCALE 1:50



ELEVATION 6
SCALE 1:50

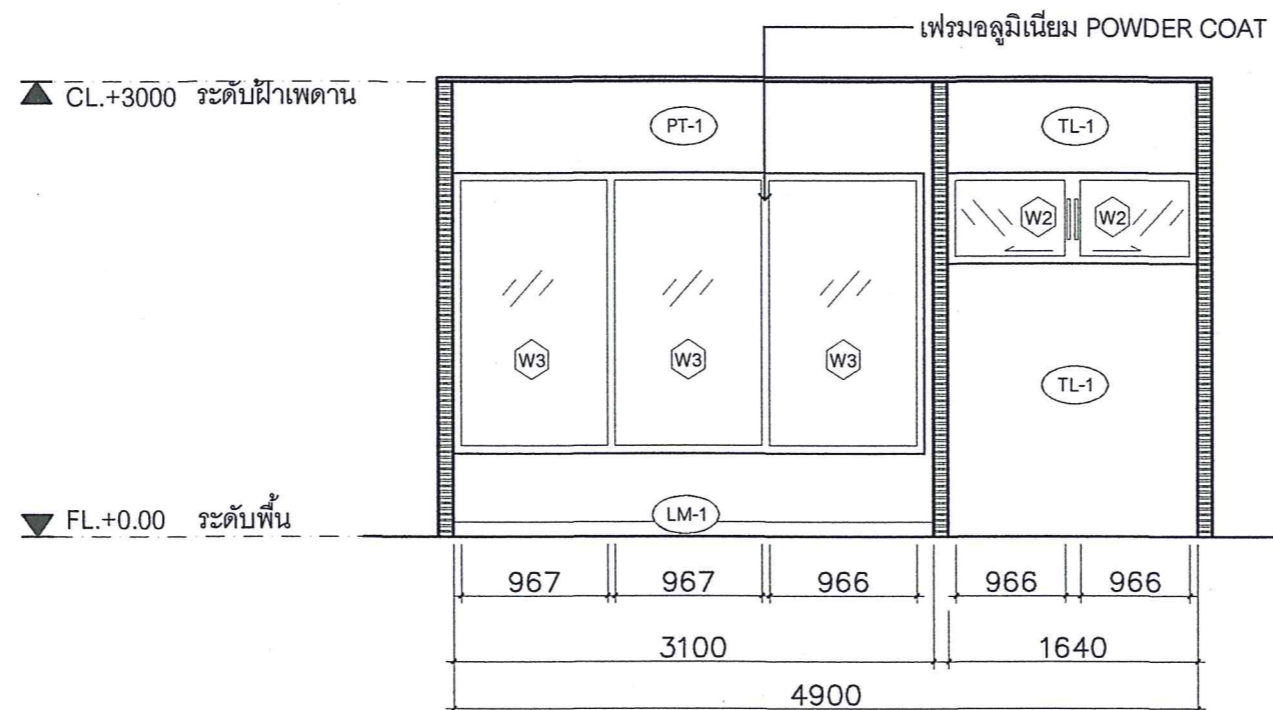
 กรมส่งเสริมและพัฒนาคุณภาพชีวิตคนพิการ กระทรวงการพัฒนาสังคมและความมั่นคงของมนุษย์	ก่อสร้างศูนย์บริการคนพิการใหม่ และปรับปรุงซ่อมแซมศูนย์บริการคนพิการเดิม จำนวน 1 แห่ง		เลขที่แบบ
			พท.60001
	สำรวจ / เขียนแบบ	นายพิพัฒน์ แม้นนทรรัตน์	วันที่
	สถาปนิก	นายภาณุ นันทิพย์	พฤษภาคม 2560
	สถาปนิก	นายพิพัฒน์ แม้นนทรรัตน์	มาตราส่วน
	วิศวกรโยธา	นายปราโมทย์ อู่เจริญศักดิ์	1:100
วิศวกรโยธา		แผ่นที่	
วิศวกรโยธา		(นายสมชาย เจริญอำนวยสุข) อธิบดีกรมส่งเสริมและพัฒนาคุณภาพชีวิตคนพิการ	A-103



ELEVATION 7

SCALE

1:50



ELEVATION 8

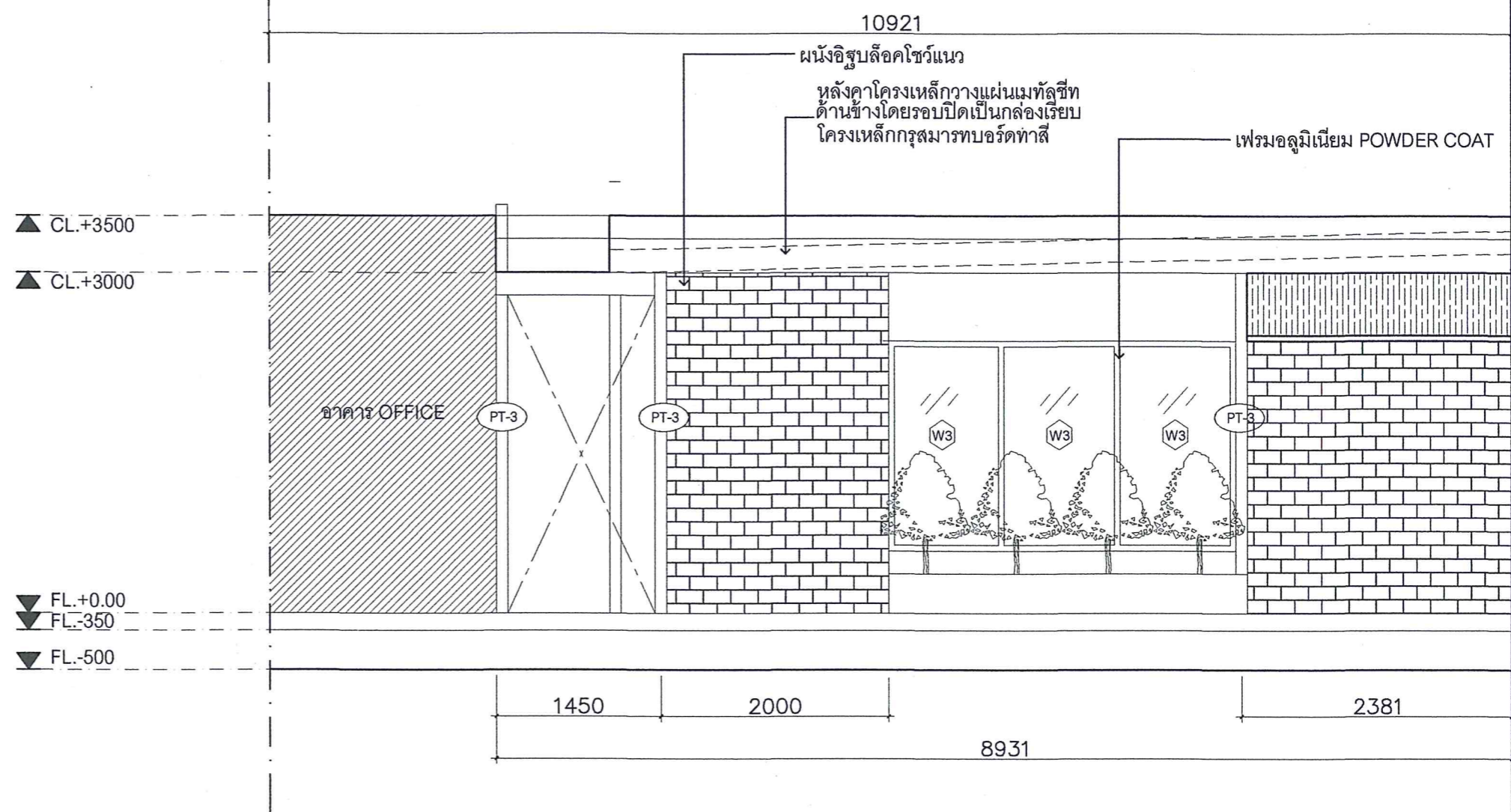
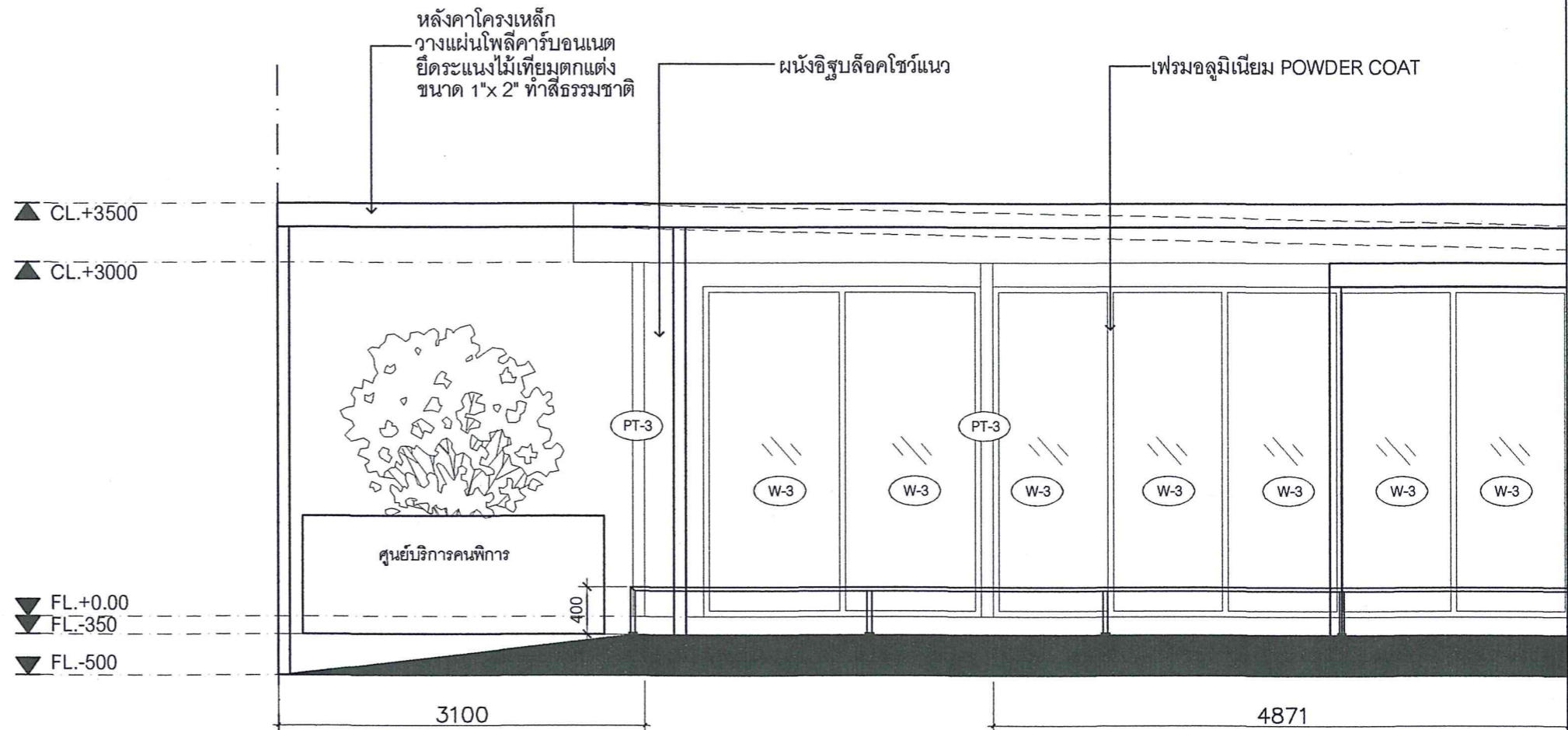
SCALE

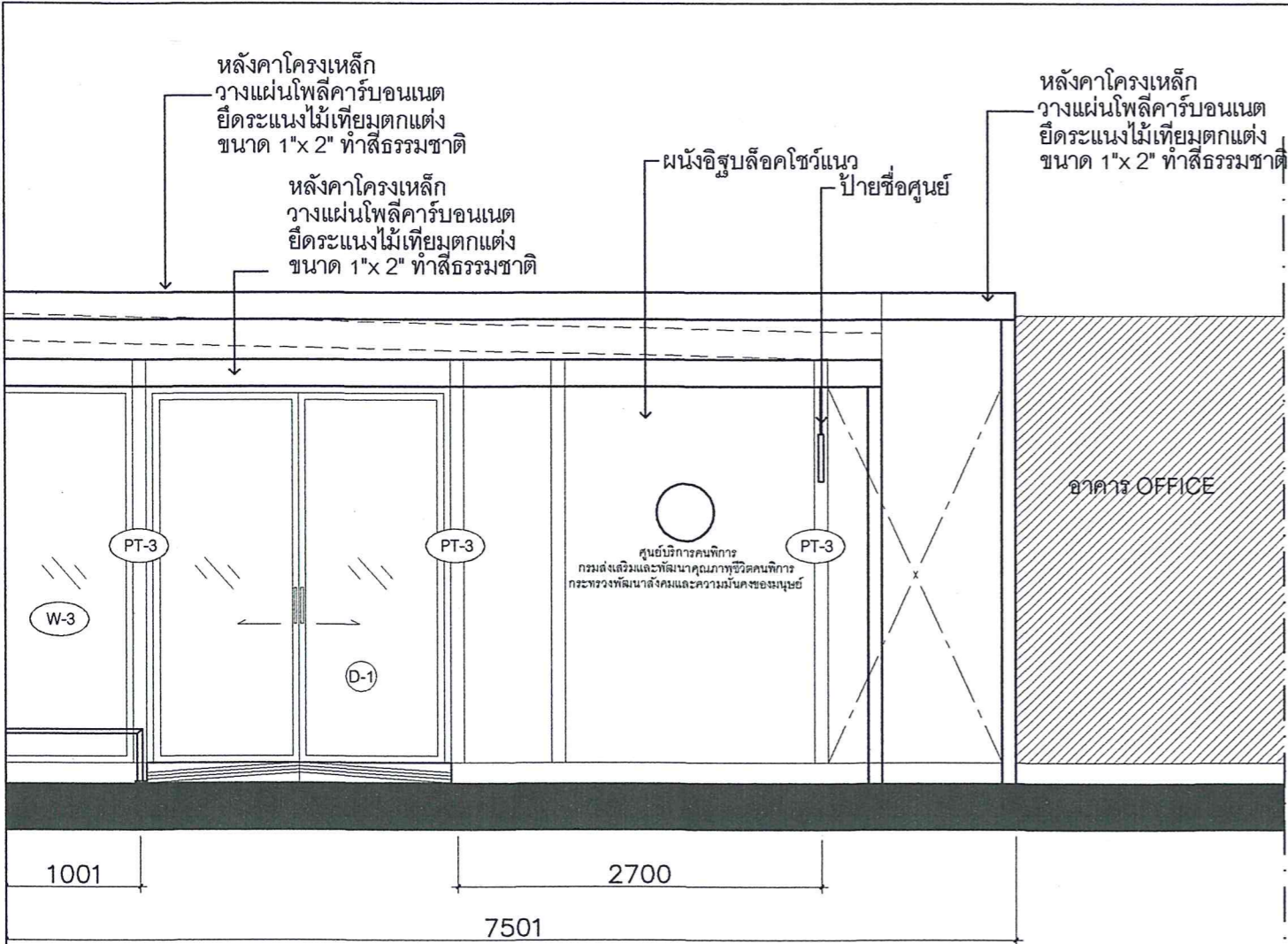
1:50



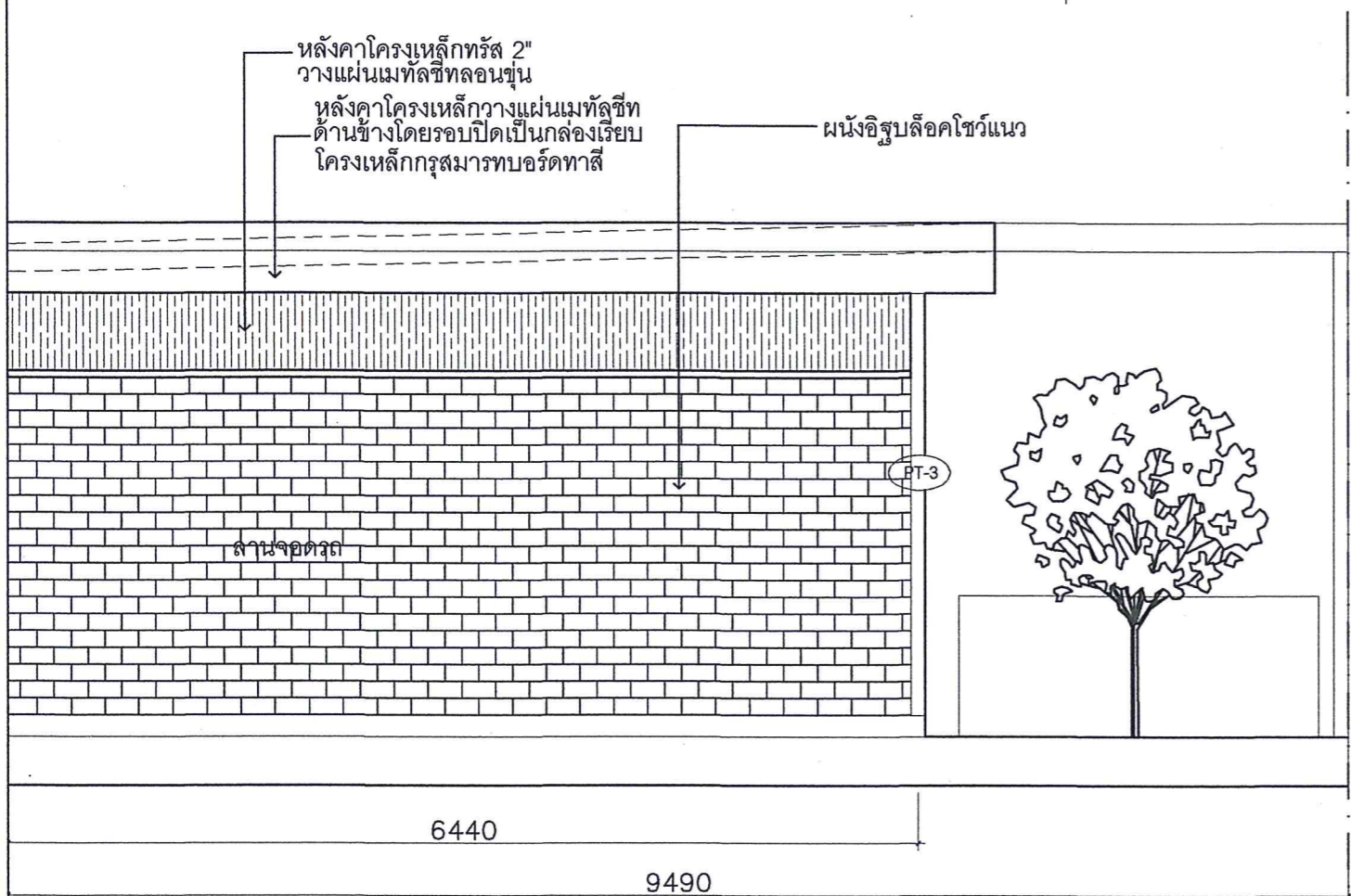
กรมส่งเสริมและพัฒนาคุณภาพชีวิตคนพิการ
กระทรวงการพัฒนาสังคมและความมั่นคงของมนุษย์

ก่อสร้างศูนย์บริการคนพิการใหม่ และปรับปรุงซ่อมแซมศูนย์บริการคนพิการเดิม จำนวน 1 แห่ง		เลขที่แบบ	พก.60001	
		วันที่	พฤษภาคม 2560	
สำรวจ / เขียนแบบ	นายพิพัฒน์ แม้นนทรรัตน์	<p>(นายสมชาย เจริญอำนาจสุข) อธิบดีกรมส่งเสริมและพัฒนาคุณภาพชีวิตคนพิการ</p>	มาตราส่วน	1:100
สถาปนิก	นายภาสุ น้ำทิพย์		แผ่นที่	A-104
สถาปนิก	นายพิพัฒน์ แม้นนทรรัตน์			
วิศวกรโยธา	นายปราโมทย์ อู่เจริญศักดิ์			
วิศวกรโยธา				




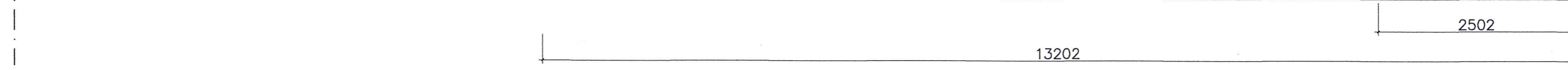
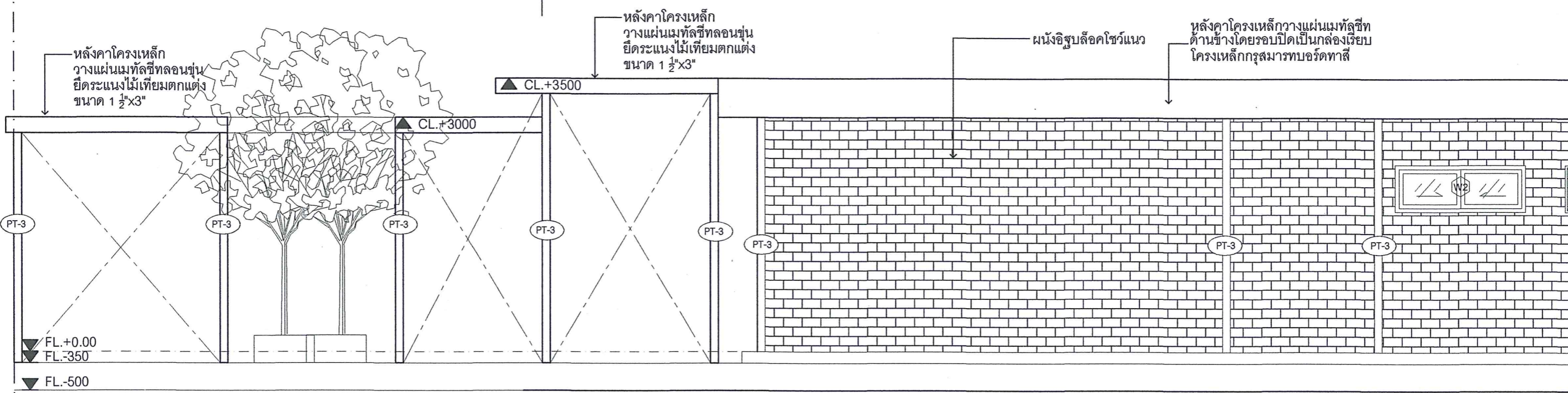
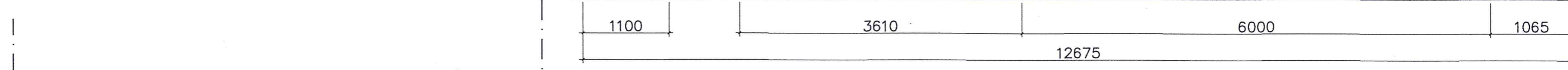
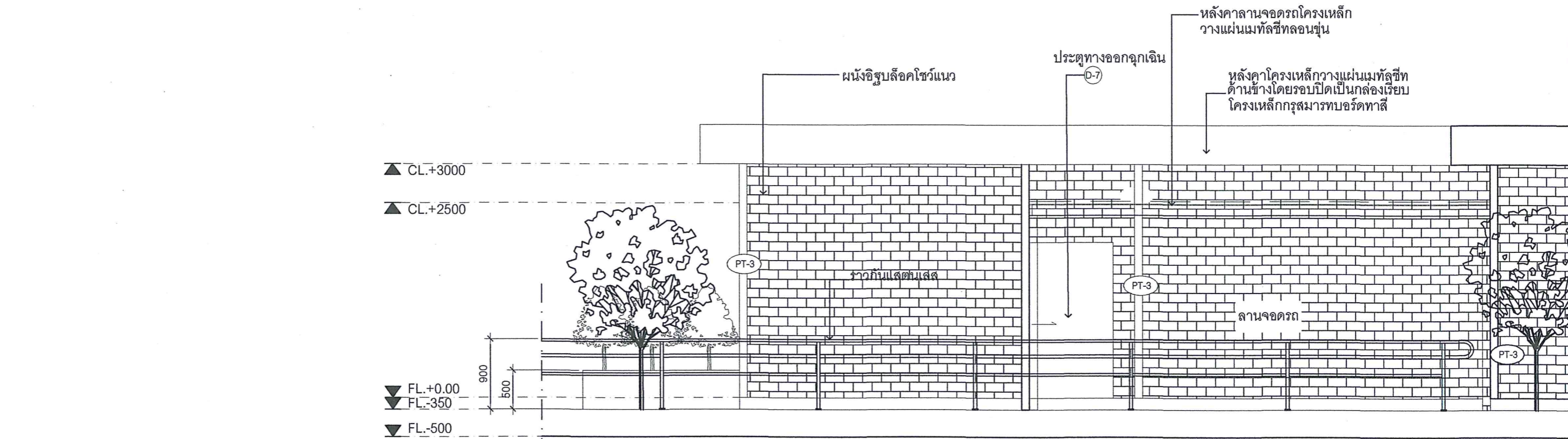


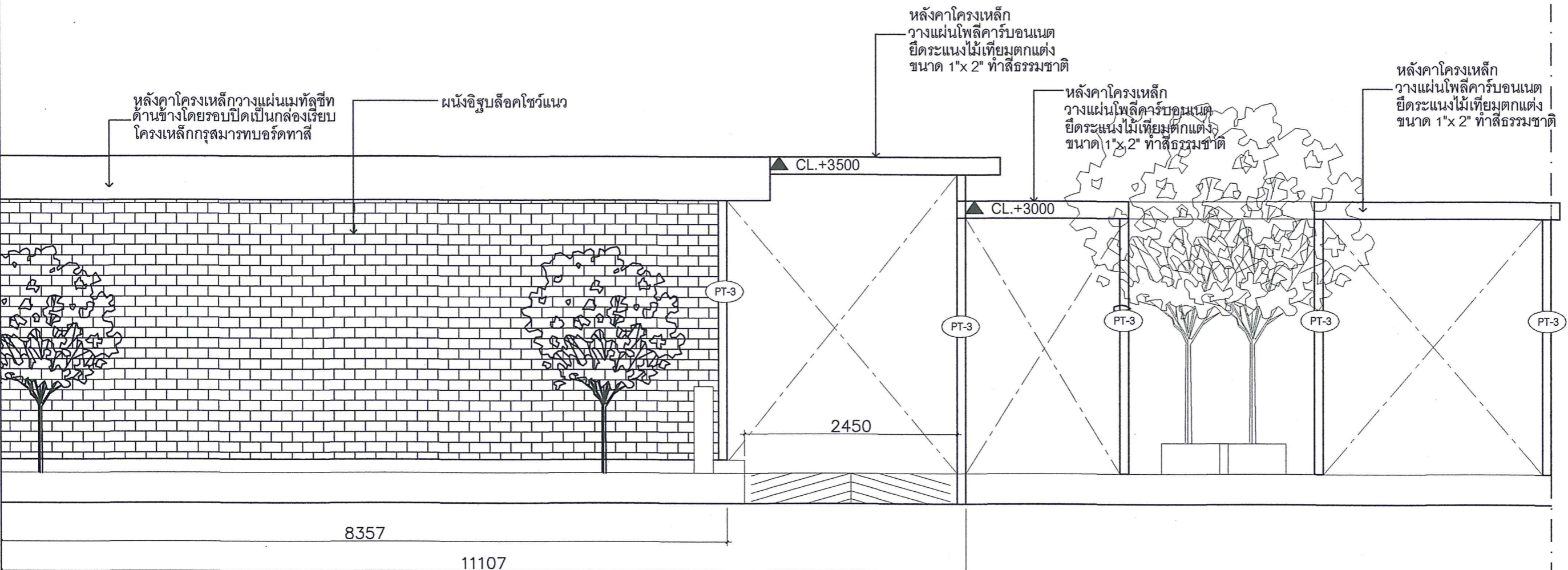
ELEVATION 1
SCALE 1:50



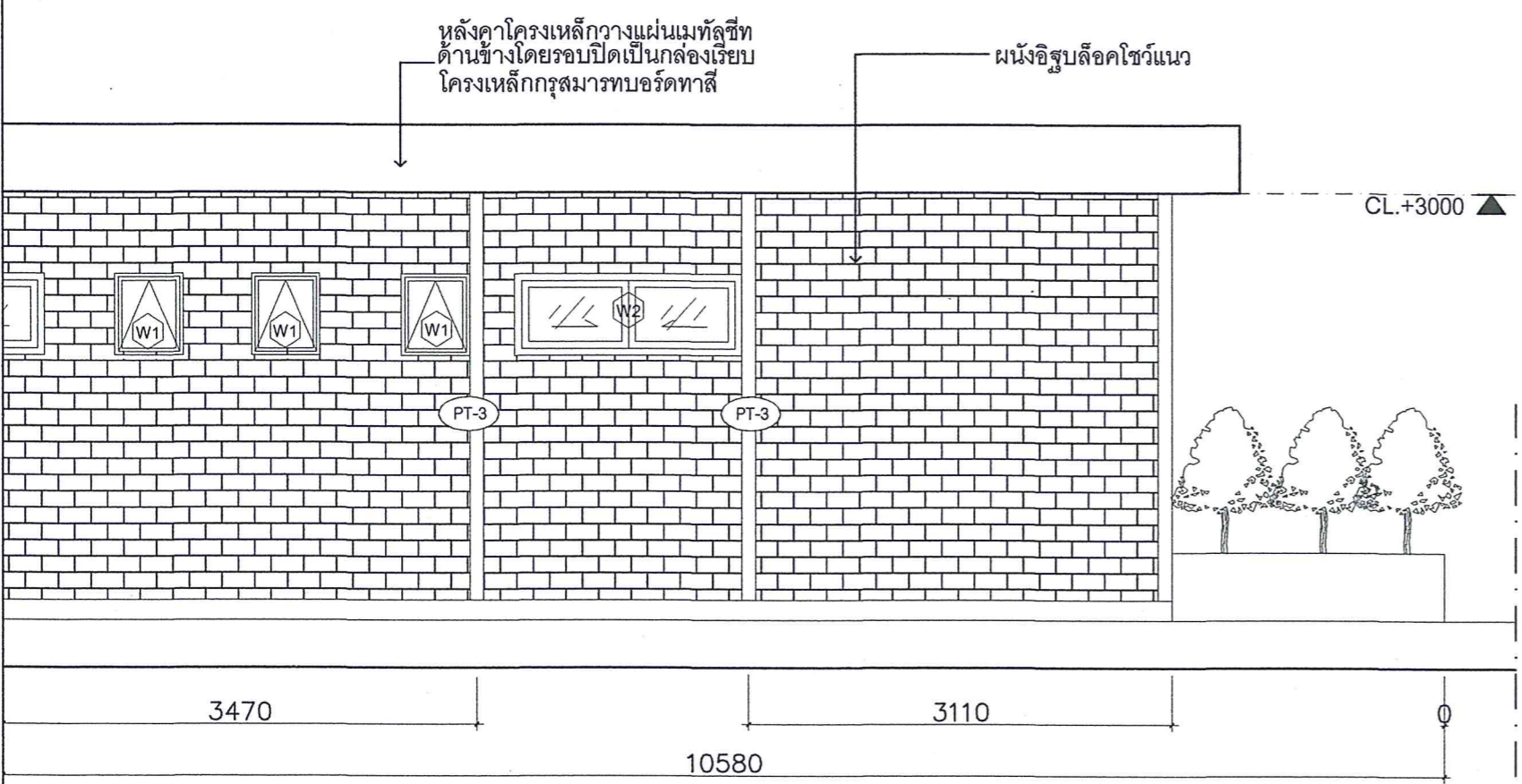
ELEVATION 2
SCALE 1:50

 <p>กรมส่งเสริมและพัฒนาคุณภาพชีวิตคนพิการ กระทรวงการพัฒนาสังคมและความมั่นคงของมนุษย์</p>	ก่อสร้างศูนย์บริการคนพิการใหม่ และปรับปรุงซ่อมแซมศูนย์บริการคนพิการเดิม จำนวน 1 แห่ง		เลขที่แบบ	
			พก.60001	
	สำรวจ / เขียนแบบ	นายพิพัฒน์ แม้นนนทรรัตน์	 <p>(นายสมชาย เจริญอำนวยสุข) อธิบดีกรมส่งเสริมและพัฒนาคุณภาพชีวิตคนพิการ</p>	วันที่
	สถาปนิก	นายภาส น้าทิพย์		พฤษภาคม 2560
	สถาปนิก	นายพิพัฒน์ แม้นนนทรรัตน์		มาตราส่วน
	วิศวกรโยธา	นายปราโมทย์ อ้อยเจริญศักดิ์		1:100
วิศวกรโยธา		แผ่นที่		
วิศวกรโยธา		A-105		





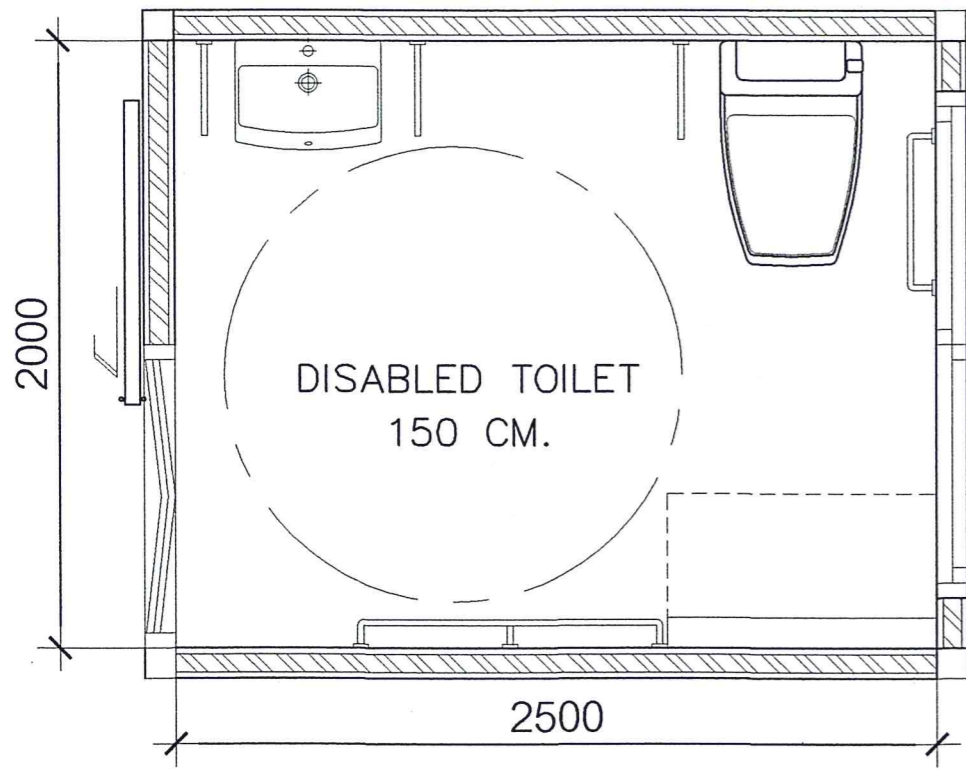


ELEVATION 3
SCALE 1:50

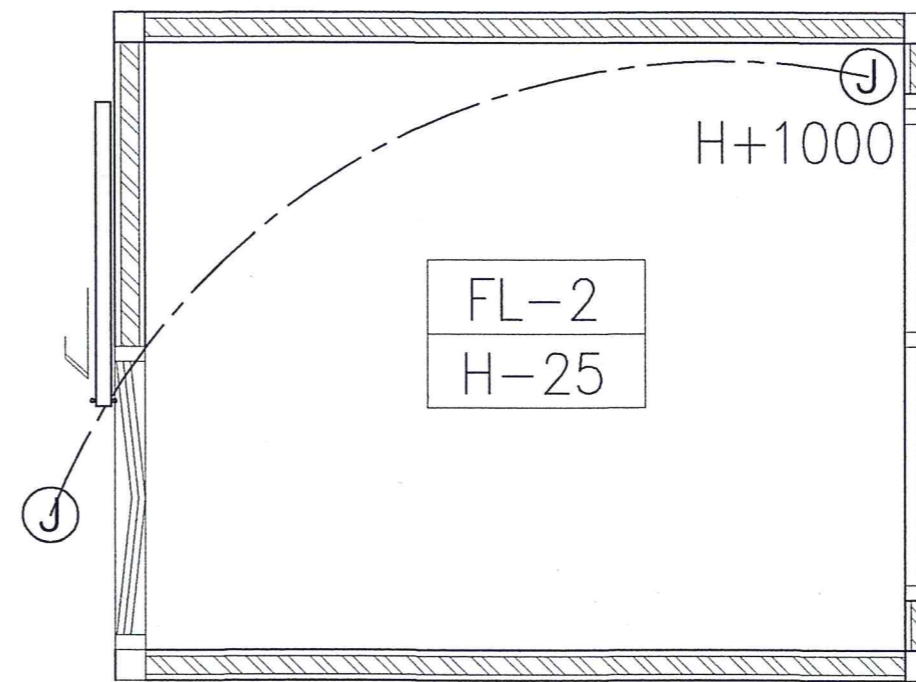


ELEVATION 4
SCALE 1:50

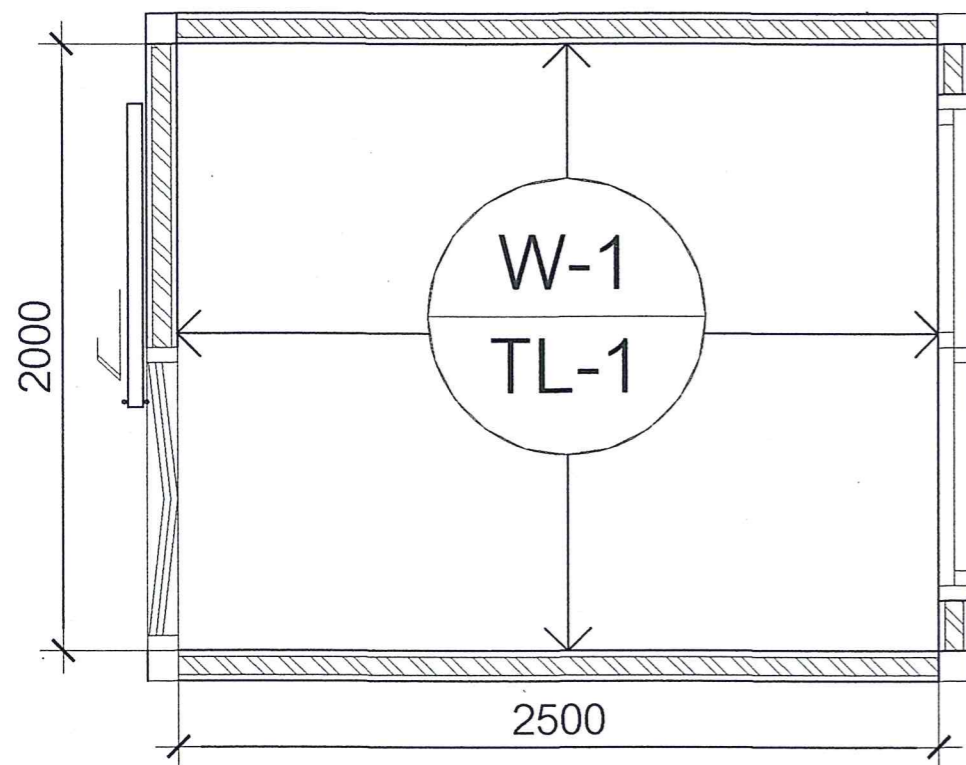
 กรมส่งเสริมและพัฒนาคุณภาพชีวิตคนพิการ กระทรวงการพัฒนาสังคมและความมั่นคงของมนุษย์	ก่อสร้างศูนย์บริการคนพิการใหม่ และปรับปรุงซ่อมแซมศูนย์บริการคนพิการเดิม จำนวน 1 แห่ง		เลขที่แบบ	
			พท.60001	
	สำรวจ / เขียนแบบ	นายพิพัฒน์ แม้นนนทรรัตน์	 (นายสมชาย เจริญอำนาจสุข) อธิบดีกรมส่งเสริมและพัฒนาคุณภาพชีวิตคนพิการ	วันที่
	สถาปนิก	นายภาส นันทิพย์		พฤษภาคม 2560
	สถาปนิก	นายพิพัฒน์ แม้นนนทรรัตน์		มาตราส่วน
	วิศวกรโยธา	นายปราโมทย์ อู่เจริญศักดิ์		1:100
วิศวกรโยธา		แผ่นที่		
วิศวกรโยธา		A-106		



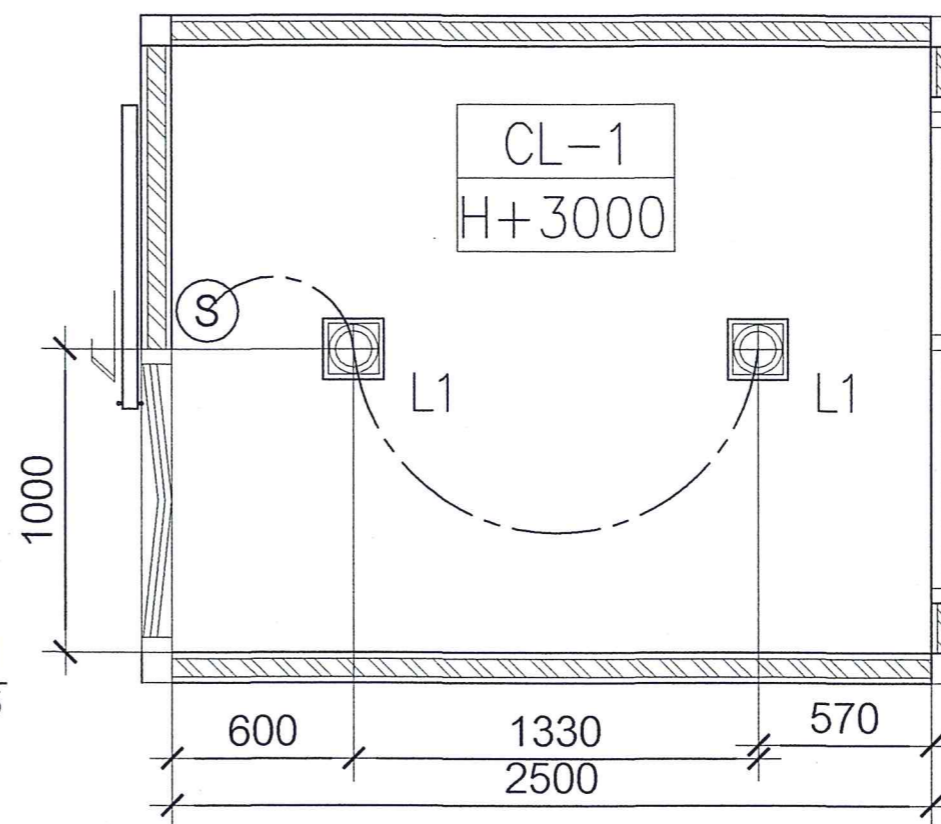
PLAN
SCALE 1:25



FLOOR FINISHING
SCALE 1:25



WALL FINISHING PLAN
SCALE 1:25



REFLECTED CEILING PLAN
SCALE 1:25



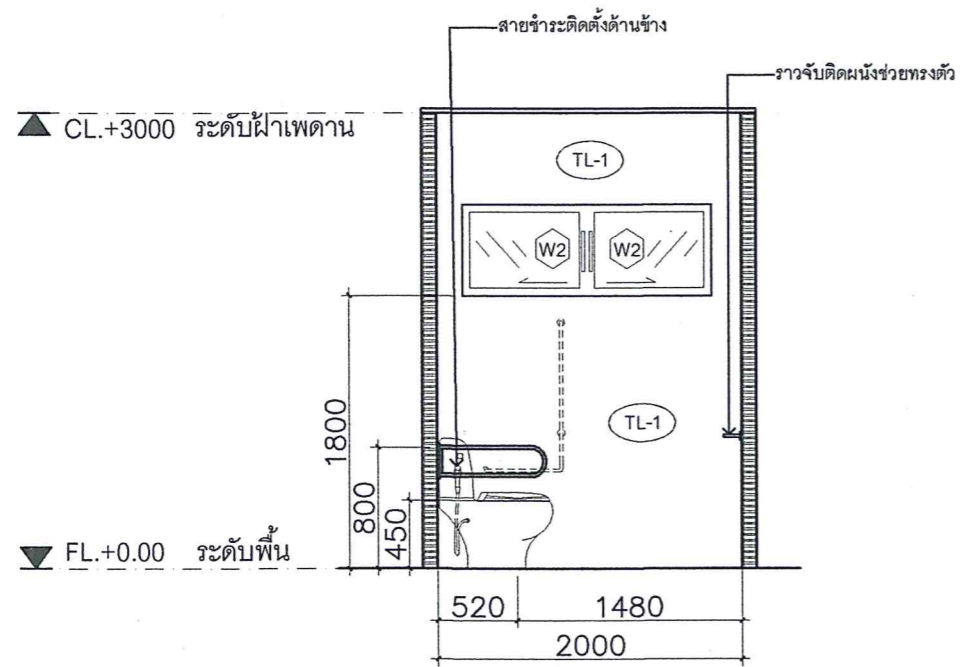
กรมส่งเสริมและพัฒนาคุณภาพชีวิตคนพิการ
กระทรวงการพัฒนาสังคมและความมั่นคงของมนุษย์

ก่อสร้างศูนย์บริการคนพิการใหม่
และปรับปรุงซ่อมแซมศูนย์บริการคนพิการเดิม จำนวน 1 แห่ง

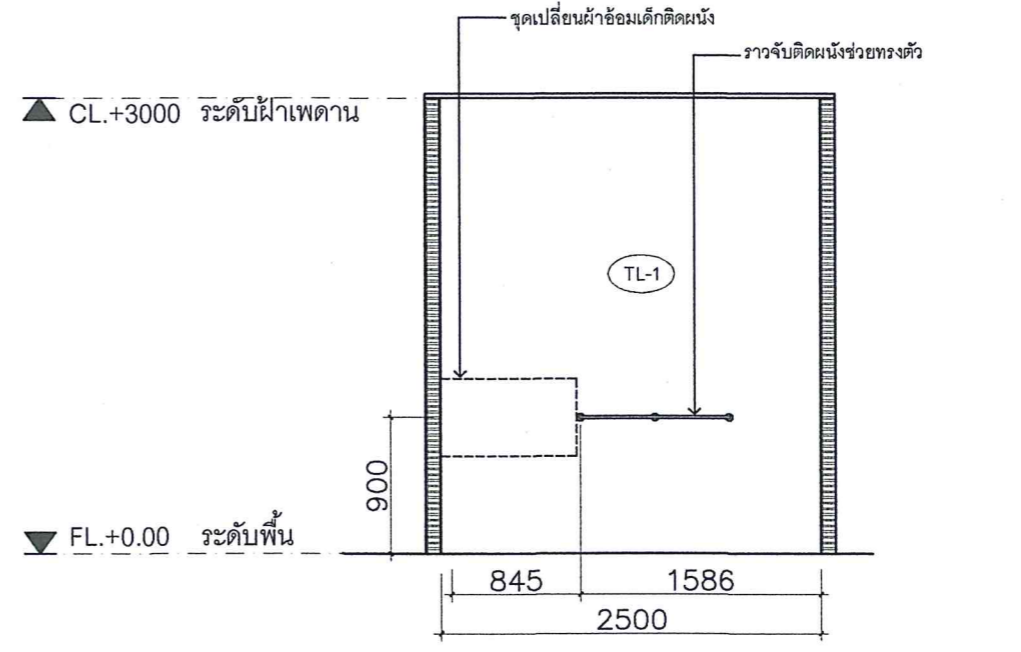
สำรวจ / เขียนแบบ	นายพิพัฒน์ แม้นนทรรัตน์
สถาปนิก	นายภาส น้าทิพย์
สถาปนิก	นายพิพัฒน์ แม้นนทรรัตน์
วิศวกรโยธา	นายปราโมทย์ อ้อยเจริญศักดิ์
วิศวกรโยธา	
วิศวกรโยธา	

(นายสมชาย เจริญอำนาจสุข)
อธิบดีกรมส่งเสริมและพัฒนาคุณภาพชีวิตคนพิการ

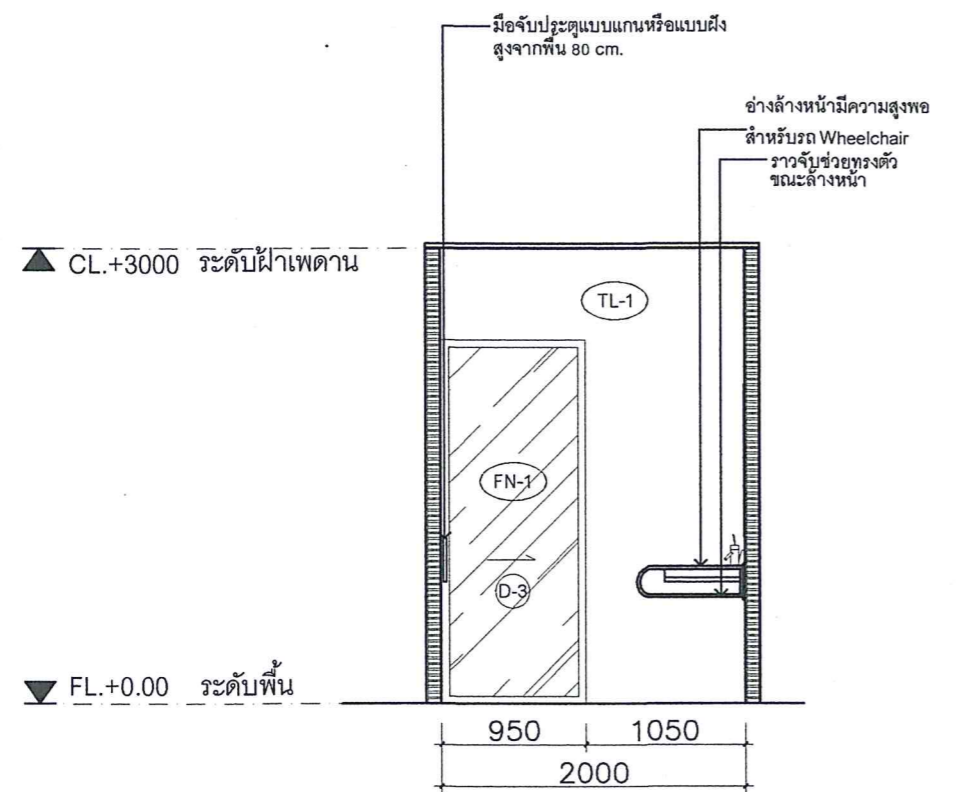
เลขที่แบบ	พก60001
วันที่	พฤษภาคม 2560
มาตราส่วน	1:25
แผ่นที่	A-201



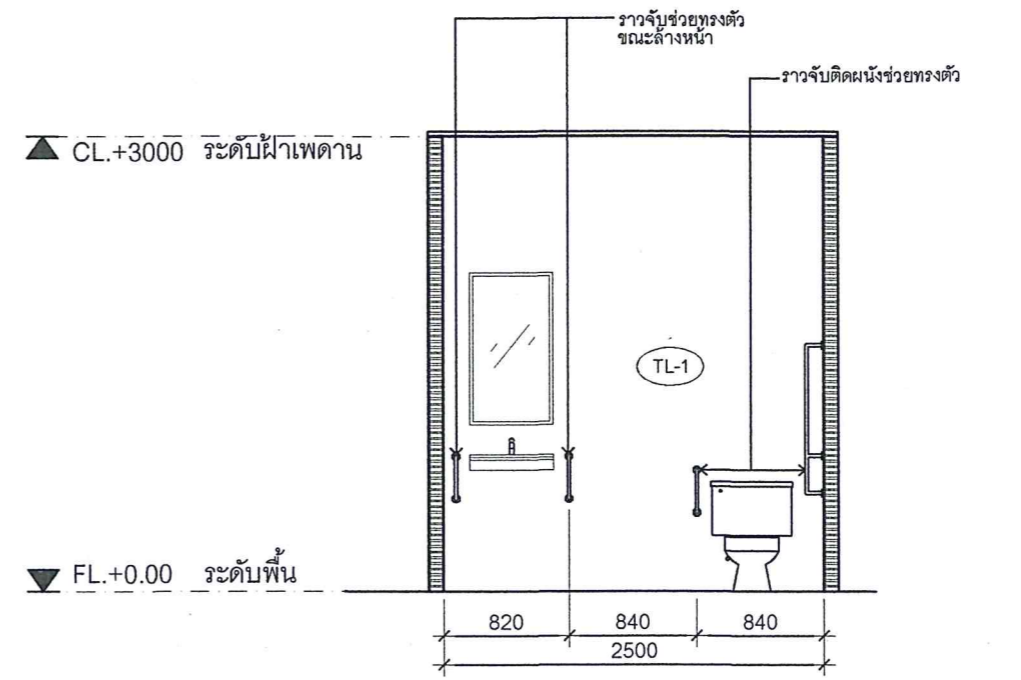
ELEVATION A
SCALE 1:50





ELEVATION B
SCALE 1:50

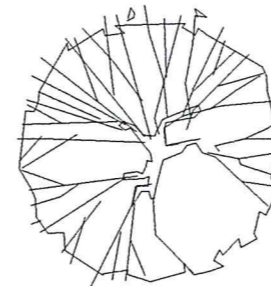
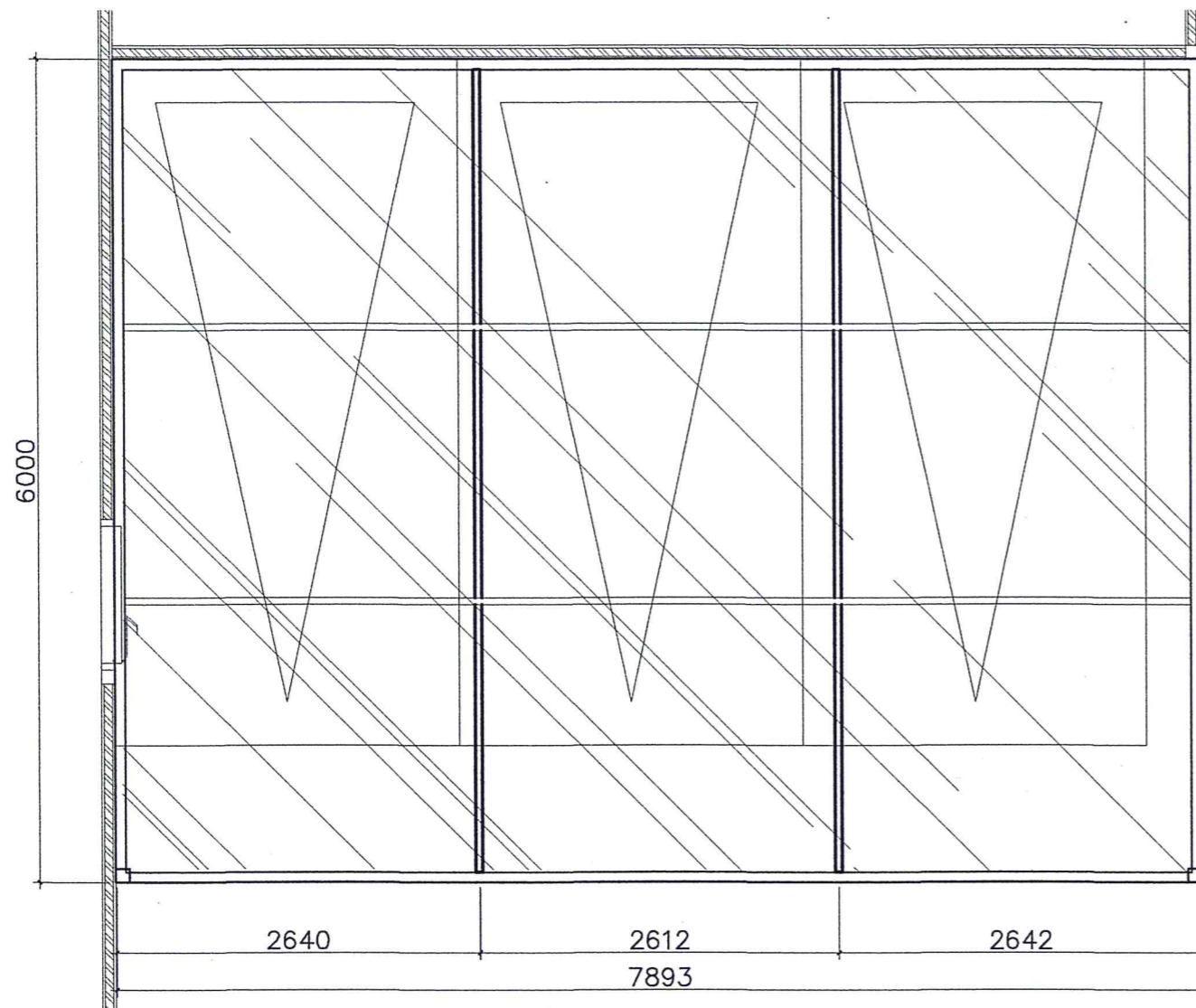


ELEVATION C
SCALE 1:50



ELEVATION D
SCALE 1:50

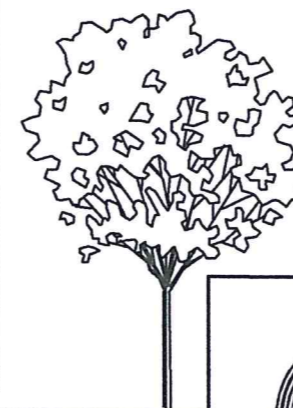
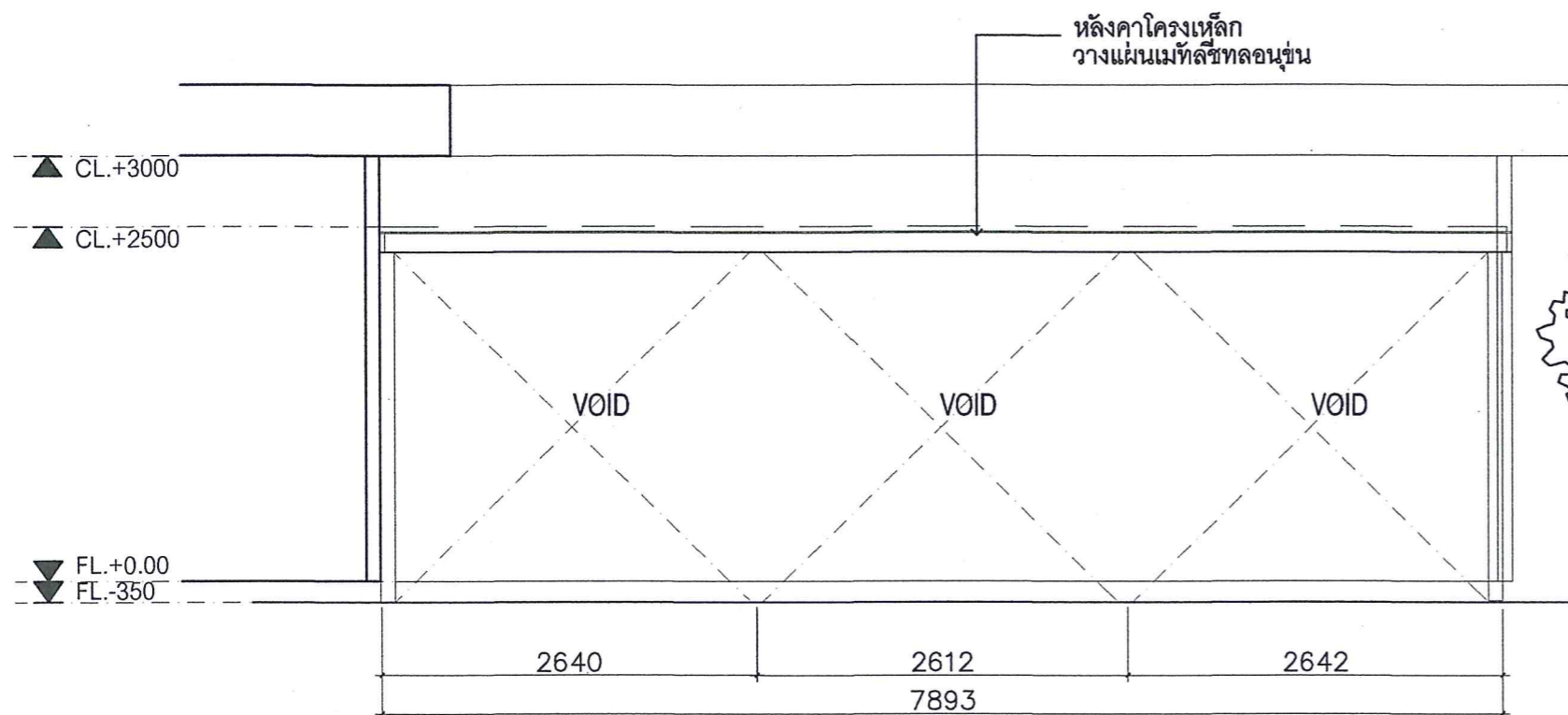
 กรมส่งเสริมและพัฒนาคุณภาพชีวิตคนพิการ กระทรวงการพัฒนาสังคมและความมั่นคงของมนุษย์	ก่อสร้างศูนย์บริการคนพิการใหม่ และปรับปรุงซ่อมแซมศูนย์บริการคนพิการเดิม จำนวน 1 แห่ง		เลขที่แบบ พท.60001	
	สำรวจ / เขียนแบบ	นายพิพัฒน์ แม้นนทรรัตน์	 (นายสมชาย เจริญอำนาจสุข) อธิบดีกรมส่งเสริมและพัฒนาคุณภาพชีวิตคนพิการ	วันที่ พฤษภาคม 2560
	สถาปนิก	นายภาส น้าทิพย์		มาตราส่วน 1:100
	สถาปนิก	นายพิพัฒน์ แม้นนทรรัตน์		แผ่นที่ A-202
	วิศวกรโยธา	นายปราโมทย์ อ้อยเจริญศักดิ์		
	วิศวกรโยธา			
วิศวกรโยธา				



DECK ROOF PLAN

SCALE

1:50



DECK ROOF ELEVATION

SCALE

1:50



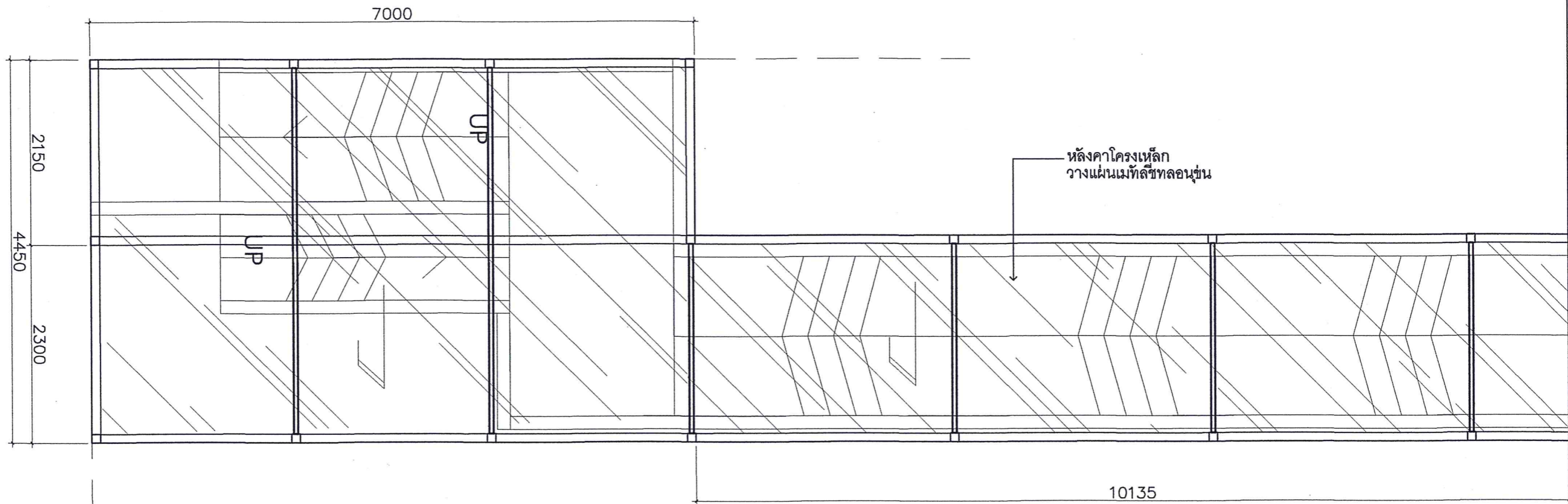
กรมส่งเสริมและพัฒนาคุณภาพชีวิตคนพิการ
กระทรวงการพัฒนาสังคมและความมั่นคงของมนุษย์

ก่อสร้างศูนย์บริการคนพิการใหม่
และปรับปรุงซ่อมแซมศูนย์บริการคนพิการเดิม จำนวน 1 แห่ง

สำรวจ / เขียนแบบ	นายพิพัฒน์ แม้นนทรรัตน์
สถาปนิก	นายภาณุ น้าทิพย์
สถาปนิก	นายพิพัฒน์ แม้นนทรรัตน์
วิศวกรโยธา	นายปราโมทย์ อู่เจริญศักดิ์
วิศวกรโยธา	
วิศวกรโยธา	

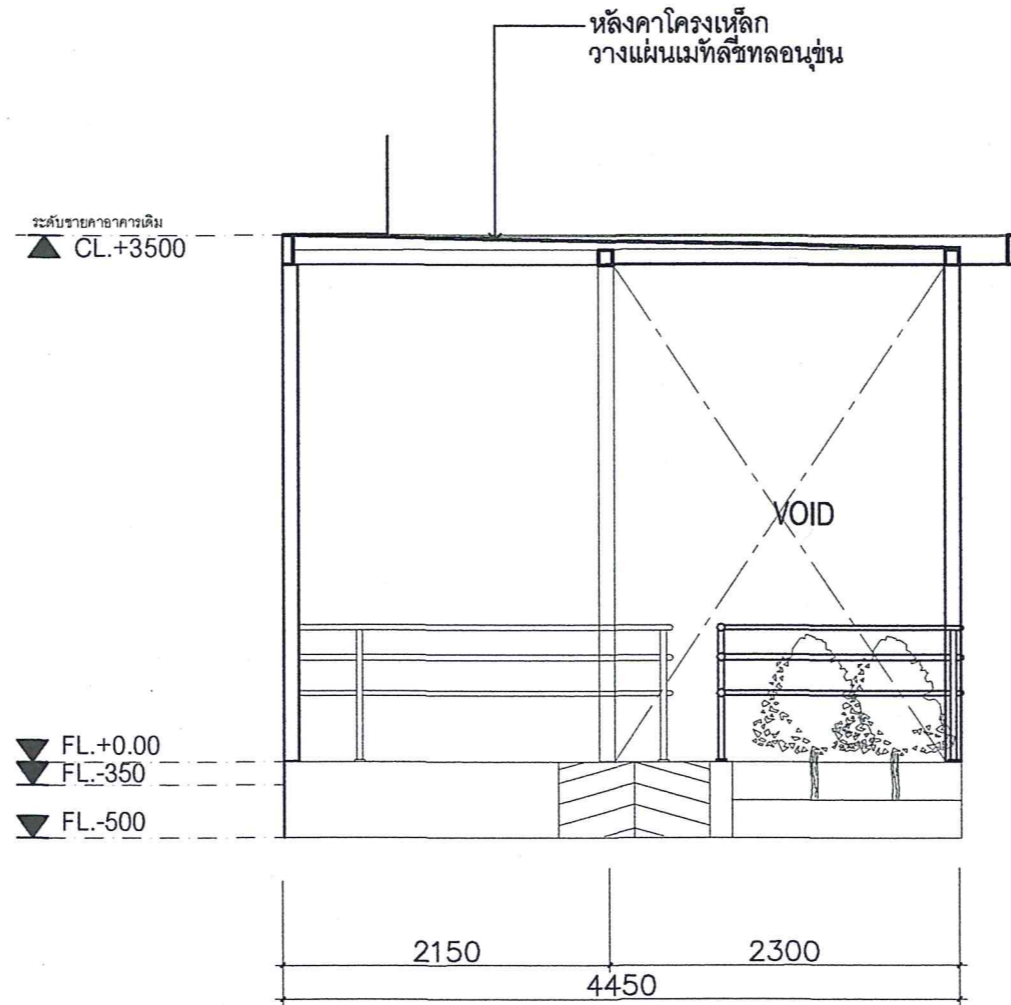
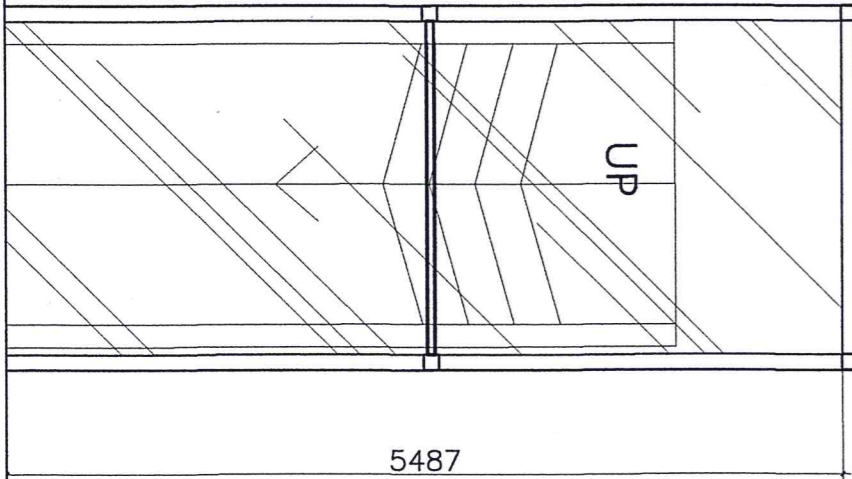
(นายสมชาย เจริญอำนวยสุข)
อธิบดีกรมส่งเสริมและพัฒนาคุณภาพชีวิตคนพิการ

เลขที่แบบ	พก.60001
วันที่	พฤษภาคม 2560
มาตราส่วน	1:100
แผ่นที่	A-203



DECK ROOF PLAN

SCALE 1:50



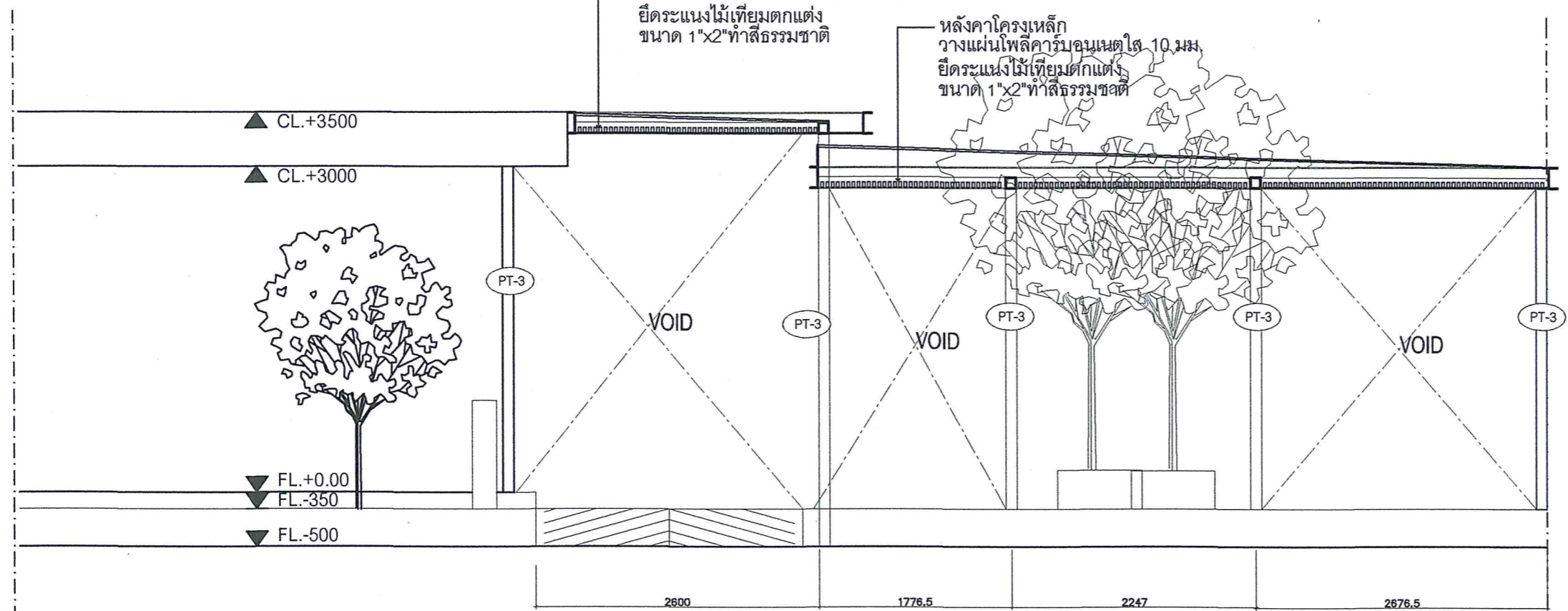
DECK ROOF ELEVATION

SCALE 1:50

 กรมส่งเสริมและพัฒนาคุณภาพชีวิตคนพิการ กระทรวงการพัฒนาสังคมและความมั่นคงของมนุษย์	ก่อสร้างศูนย์บริการคนพิการใหม่ และปรับปรุงซ่อมแซมศูนย์บริการคนพิการเดิม จำนวน 1 แห่ง		เลขที่แบบ	
			พก.60001	
	สำรวจ / เขียนแบบ	นายพิพัฒน์ มั่นนันทรัตน์	 (นายสมชาย เจริญอำนวยสุข) อธิบดีกรมส่งเสริมและพัฒนาคุณภาพชีวิตคนพิการ	วันที่
	สถาปนิก	นายภาส น้้ำทิพย์		พฤษภาคม 2560
	สถาปนิก	นายพิพัฒน์ มั่นนันทรัตน์		มาตราส่วน
	วิศวกรโยธา	นายปราโมทย์ อู่เจริญศักดิ์		1:50
วิศวกรโยธา		แผ่นที่		
วิศวกรโยธา		A-204		

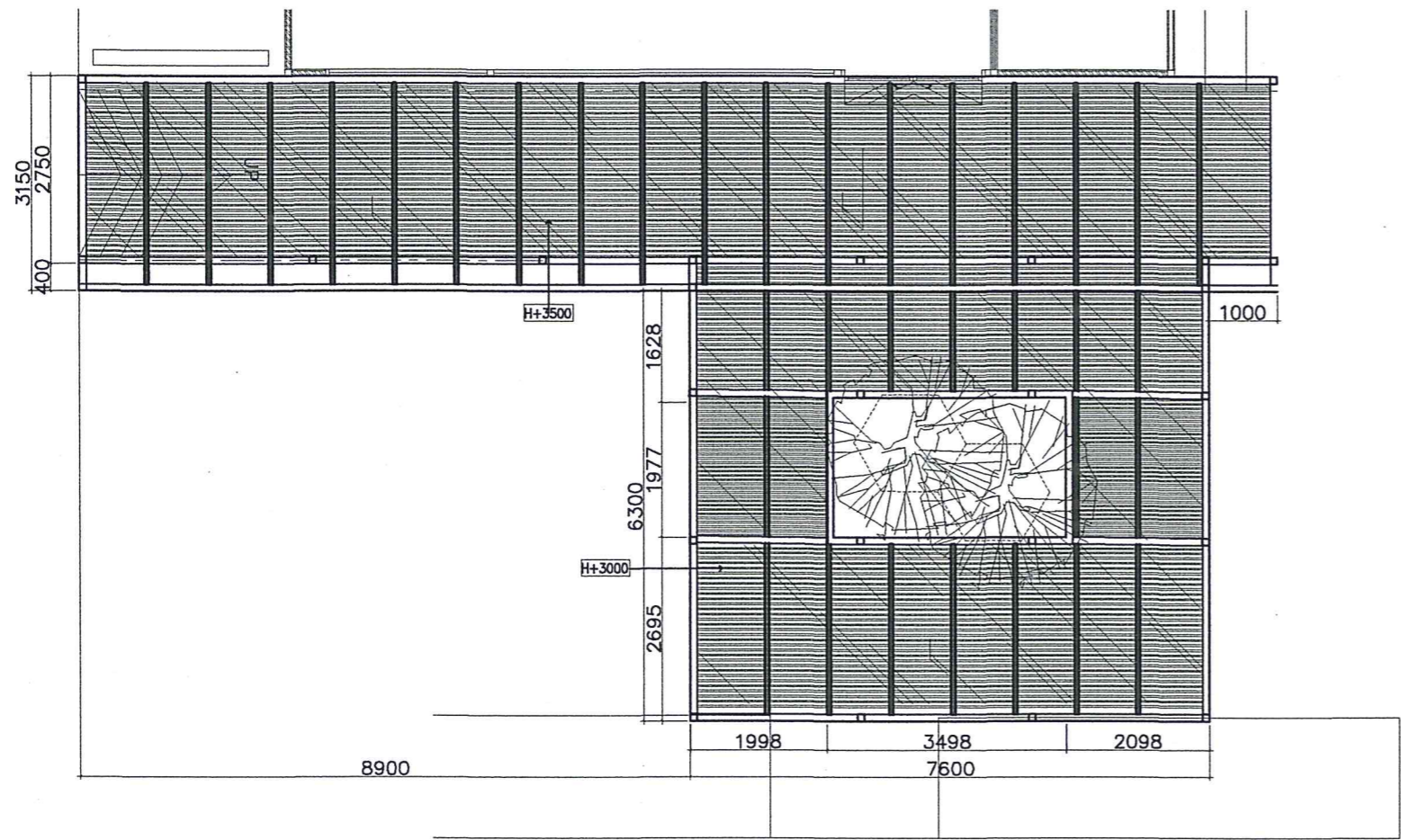
หลังคาโครงเหล็ก
วางแผ่นโพลีคาร์บอเนตใส 10 มม.
ยึดระแนงไม้เทียมตอกแต่ง
ขนาด 1"x2"ทำสีธรรมชาติ

หลังคาโครงเหล็ก
วางแผ่นโพลีคาร์บอเนตใส 10 มม.
ยึดระแนงไม้เทียมตอกแต่ง
ขนาด 1"x2"ทำสีธรรมชาติ



DECK ROOF ELEVATION

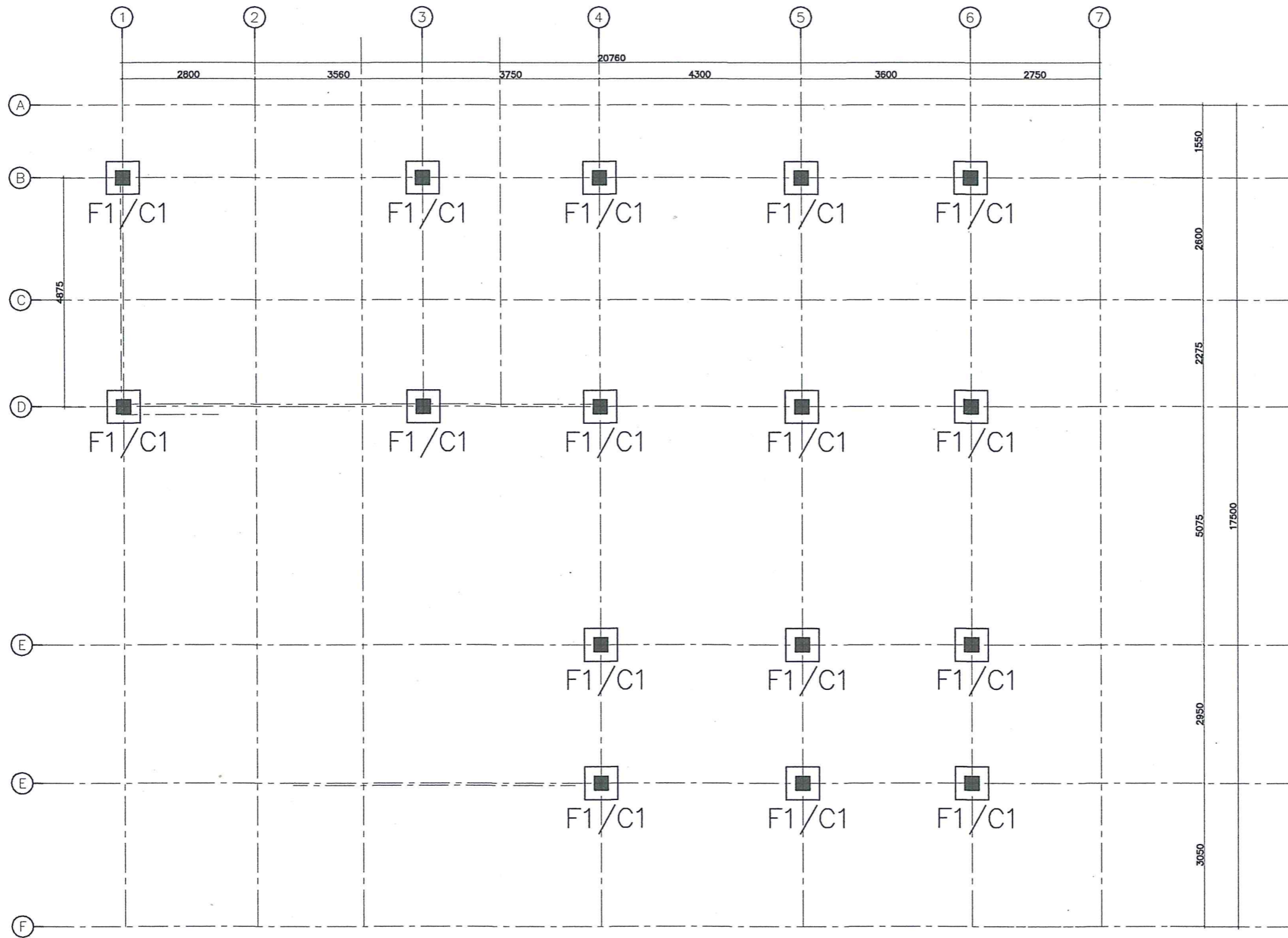
SCALE 1:50



DECK ROOF PLAN

SCALE 1:100

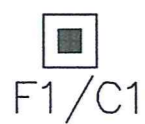
 กรมส่งเสริมและพัฒนาคุณภาพชีวิตคนพิการ กระทรวงการพัฒนาสังคมและความมั่นคงของมนุษย์	ก่อสร้างศูนย์บริการคนพิการใหม่ และปรับปรุงซ่อมแซมศูนย์บริการคนพิการเดิม จำนวน 1 แห่ง		เลขที่แบบ
			พก.60001
	สำรวจ / เขียนแบบ	นายพิพัฒน์ แม้นนทรรัตน์	วันที่
	สถาปนิก	นายภาส น้าทิพย์	พฤษภาคม 2560
	สถาปนิก	นายพิพัฒน์ แม้นนทรรัตน์	มาตราส่วน
	วิศวกรโยธา	นายปราโมทย์ อ้อยเจริญศักดิ์	1:100, 1:50
วิศวกรโยธา		แผ่นที่	
วิศวกรโยธา		(นายสมชาย เจริญอำนาญสุข) อธิบดีกรมส่งเสริมและพัฒนาคุณภาพชีวิตคนพิการ	A-205



FOOTING PLAN

SCALE

1:100



Note : ฐานราก F1
(เสาเข็มเจาะ Dia. 0.35 ม. Safe Load 30 ตัน / ตัน)



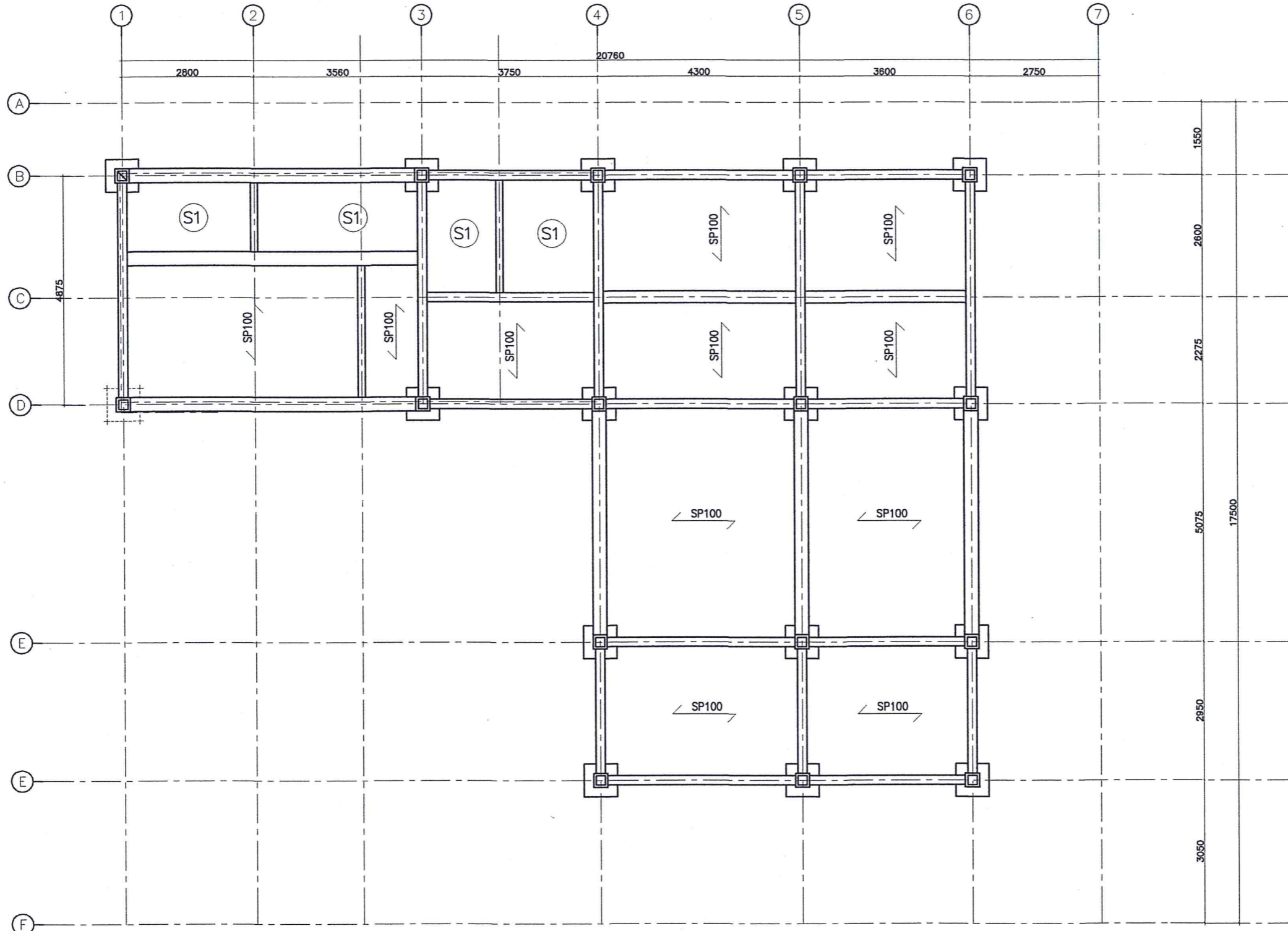
กรมส่งเสริมและพัฒนาคุณภาพชีวิตคนพิการ
กระทรวงการพัฒนาสังคมและความมั่นคงของมนุษย์

ก่อสร้างศูนย์บริการคนพิการใหม่
และปรับปรุงซ่อมแซมศูนย์บริการคนพิการเดิม จำนวน 1 แห่ง

สำรวจ / เขียนแบบ	นายพิพัฒน์ แม้นนทรรัตน์
สถาปนิก	นายภาณุ น้าทิพย์
สถาปนิก	นายพิพัฒน์ แม้นนทรรัตน์
วิศวกรโยธา	นายปราโมทย์ อ้อยเจริญศักดิ์
วิศวกรโยธา	
วิศวกรโยธา	

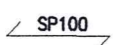
(นายสมชาย เจริญอำนวยสุข)
อธิบดีกรมส่งเสริมและพัฒนาคุณภาพชีวิตคนพิการ

เลขที่แบบ	พก.60001
วันที่	พฤษภาคม 2560
มาตราส่วน	1:100
แผ่นที่	S-01

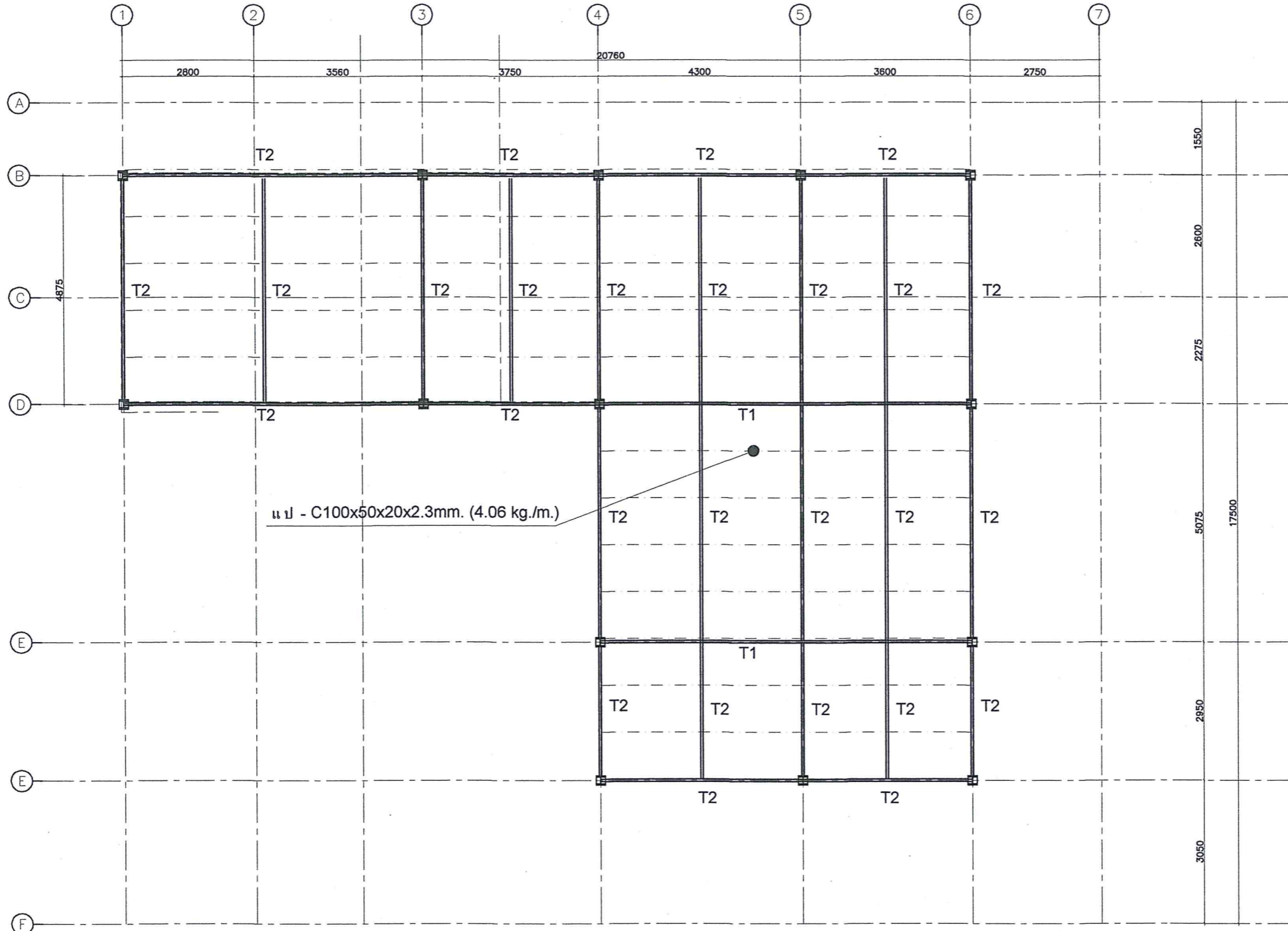


1ST FLOOR BEAM & SLAB

SCALE 1:100

SYMBOL
 **SP100** PLANK SLAB 50x350 mm. + RC. TOPPING 50 mm.THK.
 LIVE LOAD 200 Kg/m²

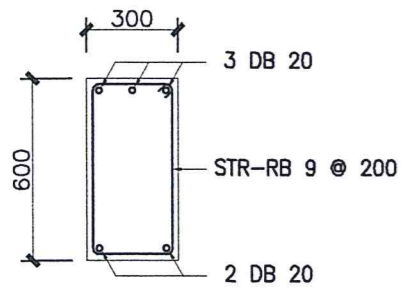
 กรมส่งเสริมและพัฒนาคุณภาพชีวิตคนพิการ กระทรวงการคลังและความมั่นคงของมนุษย์	ก่อสร้างศูนย์บริการคนพิการใหม่ และปรับปรุงซ่อมแซมศูนย์บริการคนพิการเดิม จำนวน 1 แห่ง		เลขที่แบบ
			พท.60001
	สำรวจ / เขียนแบบ	นายพิพัฒน์ แม้นนทรรัตน์	วันที่
	สถาปนิก	นายภาส น้าทิพย์	พฤษภาคม 2560
	สถาปนิก	นายพิพัฒน์ แม้นนทรรัตน์	มาตราส่วน
วิศวกรโยธา	นายปราโมทย์ อู่เจริญศักดิ์	1:100	
วิศวกรโยธา		แผ่นที่	
วิศวกรโยธา		(นายสมชาย เจริญอำนาจสุข) อธิบดีกรมส่งเสริมและพัฒนาคุณภาพชีวิตคนพิการ	S-02



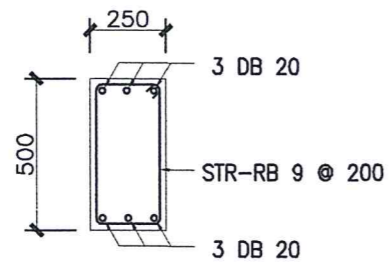
ROOF STRUCTURE PLAN

SCALE 1:100

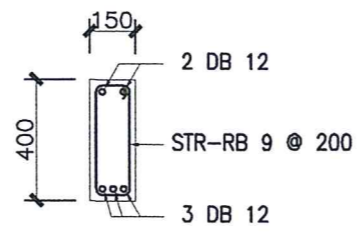
 กรมส่งเสริมและพัฒนาคุณภาพชีวิตคนพิการ กระทรวงการคลังและความมั่นคงของมนุษย์	ก่อสร้างศูนย์บริการคนพิการใหม่ และปรับปรุงซ่อมแซมศูนย์บริการคนพิการเดิม จำนวน 1 แห่ง		เลขที่แบบ
			พก.60001
	สำรวจ / เขียนแบบ	นายพิพัฒน์ แม้นนทรรัตน์	วันที่
	สถาปนิก	นายภาส น้าทิพย์	พฤษภาคม 2560
	สถาปนิก	นายพิพัฒน์ แม้นนทรรัตน์	มาตราส่วน
	วิศวกรโยธา	นายปราโมทย์ อู่เจริญศักดิ์	1:100
วิศวกรโยธา		แผ่นที่	
วิศวกรโยธา		(นายสมชาย เจริญอำนาจสุข) อธิบดีกรมส่งเสริมและพัฒนาคุณภาพชีวิตคนพิการ	S-03



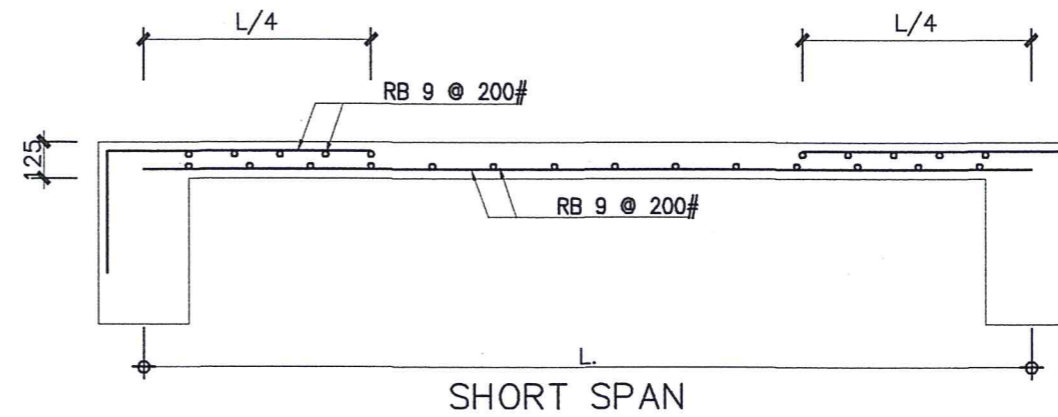
B1 (300x600)



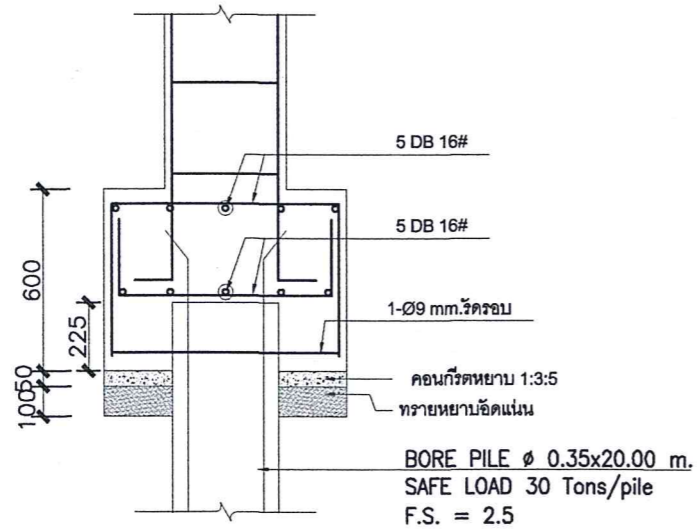
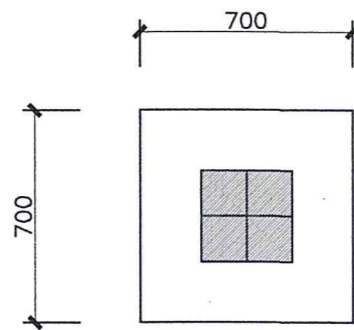
B1 (250x500)



B3 (150x300)



(S1)



F1

ชั้น	เสา	C1
หลังคา		↑ 200 200 4-DB 16 STR-RB 9 @ 200
ชั้น 1		300 300 6-DB 16 STR-RB 9 @ 200
ค่อม		

REINFORCEMENT DETAILS
SCALE 1:25



กรมส่งเสริมและพัฒนาคุณภาพชีวิตคนพิการ
กระทรวงการพัฒนาสังคมและความมั่นคงของมนุษย์

ก่อสร้างศูนย์บริการคนพิการใหม่
และปรับปรุงซ่อมแซมศูนย์บริการคนพิการเดิม จำนวน 1 แห่ง

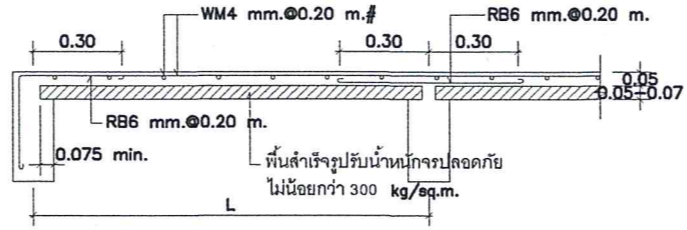
สำรวจ / เขียนแบบ	นายพิพัฒน์ แม้นนทรรัตน์
สถาปนิก	นายภาส น้าทิพย์
สถาปนิก	นายพิพัฒน์ แม้นนทรรัตน์
วิศวกรโยธา	นายปราโมทย์ อ้อยเจริญศักดิ์
วิศวกรโยธา	
วิศวกรโยธา	

(นายสมชาย เจริญอำนาจสุข)
อธิบดีกรมส่งเสริมและพัฒนาคุณภาพชีวิตคนพิการ

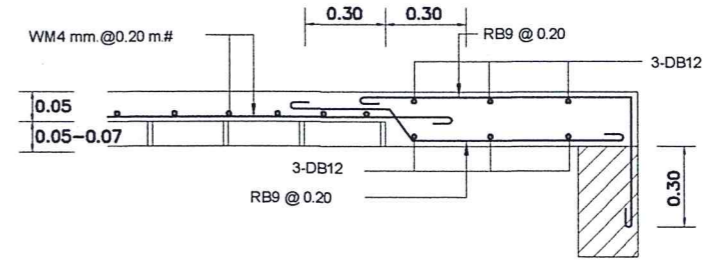
เลขที่แบบ	พก.60001
วันที่	พฤษภาคม 2560
มาตราส่วน	1:100
แผ่นที่	S-04

รายละเอียดทั่วไปของพื้นสำเร็จรูป
PRESTRESS PLANK

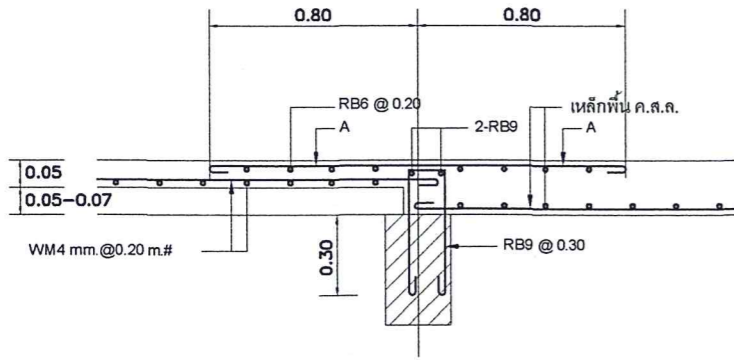
NOTE:
A = เหล็กเสริมบนของพื้น ค.ส.ล. แต่ RB9 @ 0.15
B = เหล็กเสริมบนของพื้น ค.ส.ล. แต่ RB9 @ 0.20



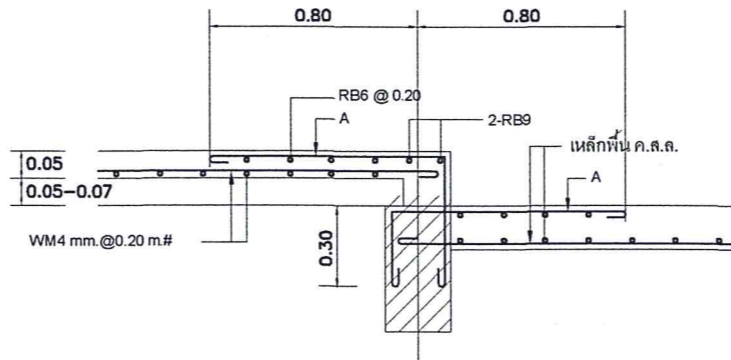
1 แบบขยายพื้น PS
มาตรฐาน NTS



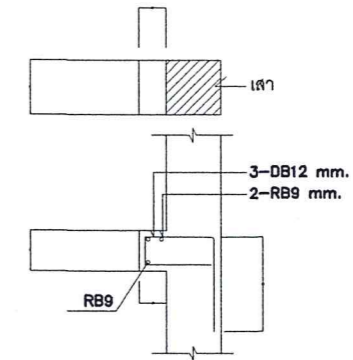
2 รายละเอียดการเสริมเหล็กของพื้นคอนกรีตปิดช่องข้าง
มาตรฐาน NTS



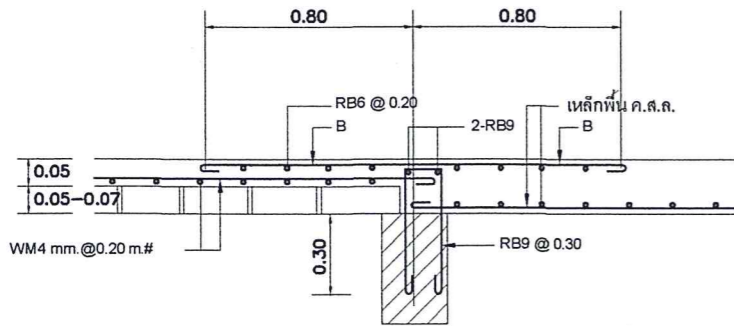
3 พื้น PRESTRESS PLANK กับพื้นเทกับที่กรณีที่ 1
มาตรฐาน NTS



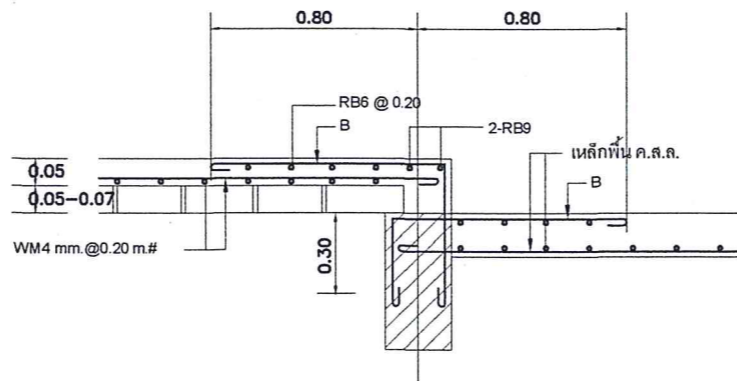
4 พื้น PRESTRESS PLANK กับพื้นเทกับที่ลดระดับกรณีที่ 1
มาตรฐาน NTS



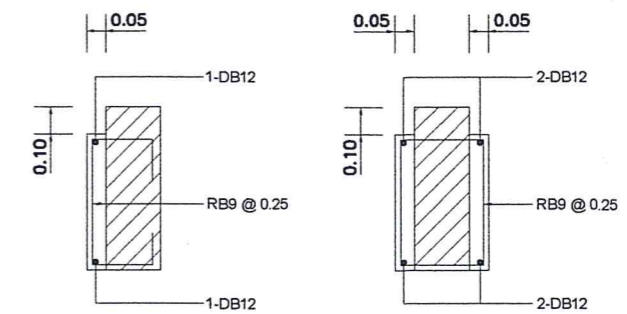
5 แบบขยายหัวข้างเสารับพื้นสำเร็จรูป
มาตรฐาน NTS



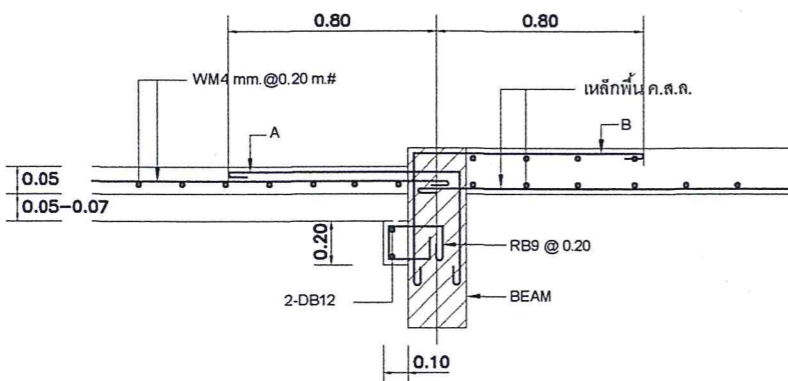
6 พื้น PRESTRESS PLANK กับพื้นเทกับที่กรณีที่ 2
มาตรฐาน NTS



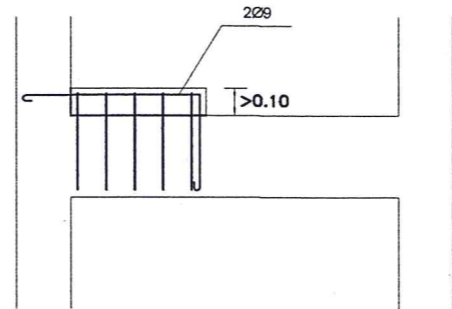
7 พื้น PRESTRESS PLANK กับพื้นเทกับที่ลดระดับกรณีที่ 2
มาตรฐาน NTS



8 รายละเอียดปานานรับพื้นสำเร็จรูปทั่วไป
มาตรฐาน NTS



9 บาคานรับพื้นสำเร็จรูปกรณีหลังคานอยู่ที่ระดับหลังพื้น
มาตรฐาน NTS

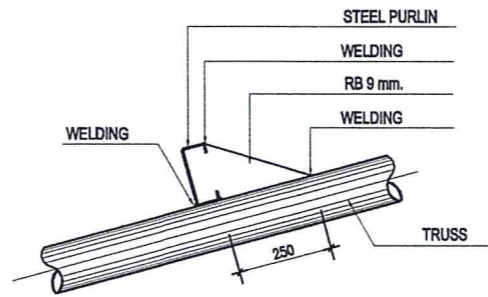
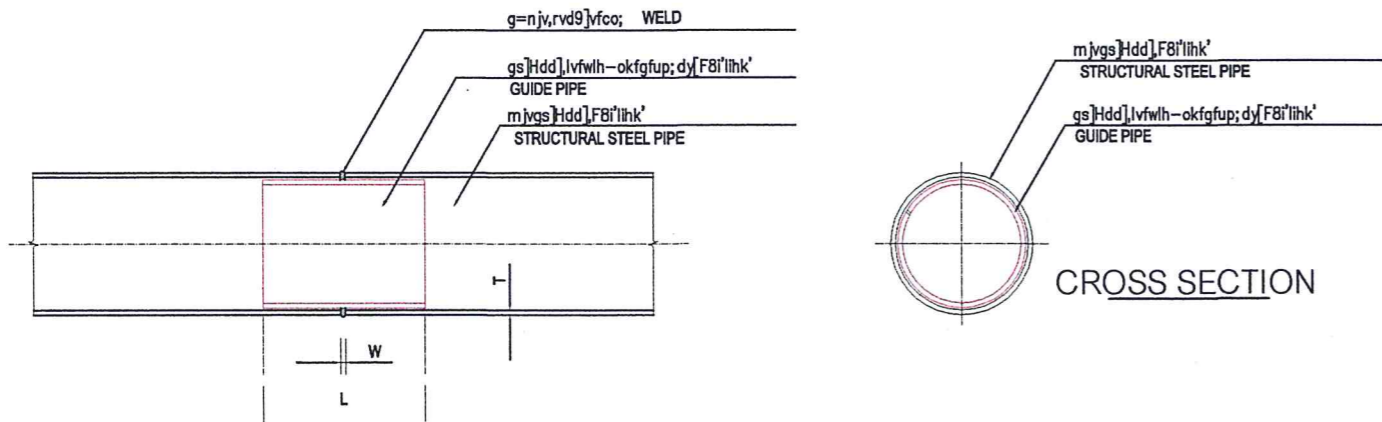


10 แบบขยายการเสริมระดับคานรับพื้นสำเร็จรูป
มาตรฐาน NTS

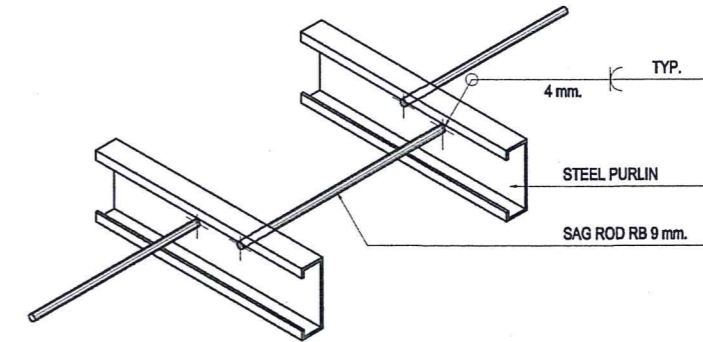
REINFORCEMENT DETAILS
SCALE 1:25

<p>กรมส่งเสริมและพัฒนาคุณภาพชีวิตคนพิการ กระทรวงการพัฒนาสังคมและความมั่นคงของมนุษย์</p>	ก่อสร้างศูนย์บริการคนพิการใหม่ และปรับปรุงซ่อมแซมศูนย์บริการคนพิการเดิม จำนวน 1 แห่ง		เลขที่แบบ
			พก.60001
	สำรวจ / เขียนแบบ	นายพิพัฒน์ แม้นนทรรัตน์	วันที่
	สถาปนิก	นายภาส น้าทิพย์	พฤษภาคม 2560
	สถาปนิก	นายพิพัฒน์ แม้นนทรรัตน์	มาตรฐาน
	วิศวกรโยธา	นายปราโมทย์ อู่เจริญศักดิ์	1:100
วิศวกรโยธา		แผ่นที่	
วิศวกรโยธา		(นายสมชาย เจริญอำนาจสุข) อธิบดีกรมส่งเสริมและพัฒนาคุณภาพชีวิตคนพิการ	S-05

แบบขยายการเชื่อมต่อเหล็กโครงสร้างโดยสอดใส่เหล็ก

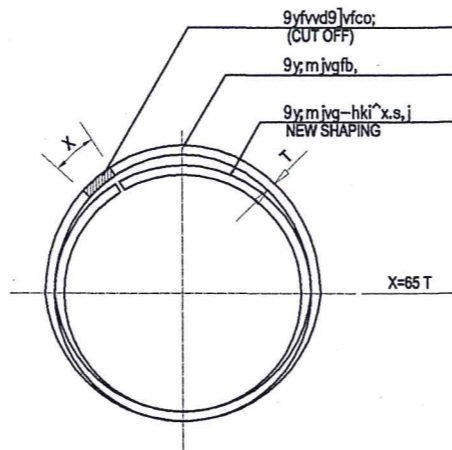


แบบขยายการติดตั้งแป

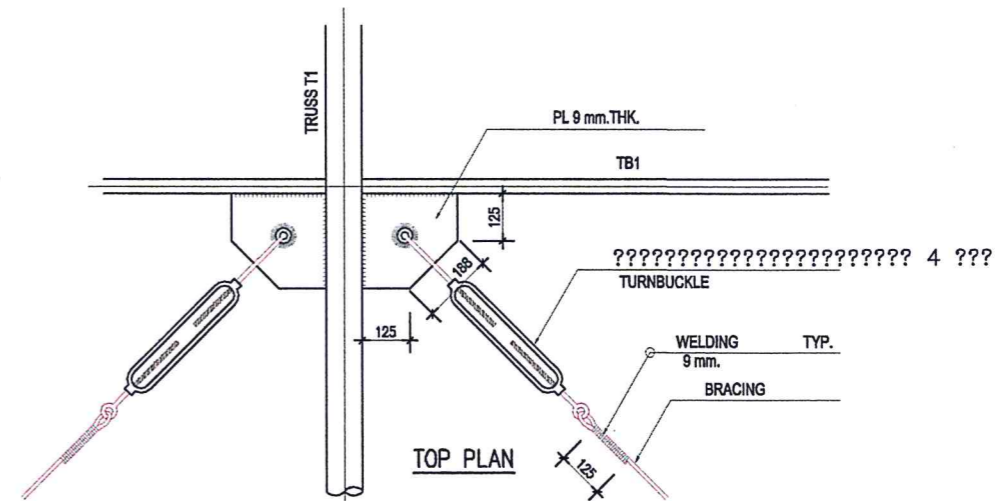


DETAIL OF SAG ROD

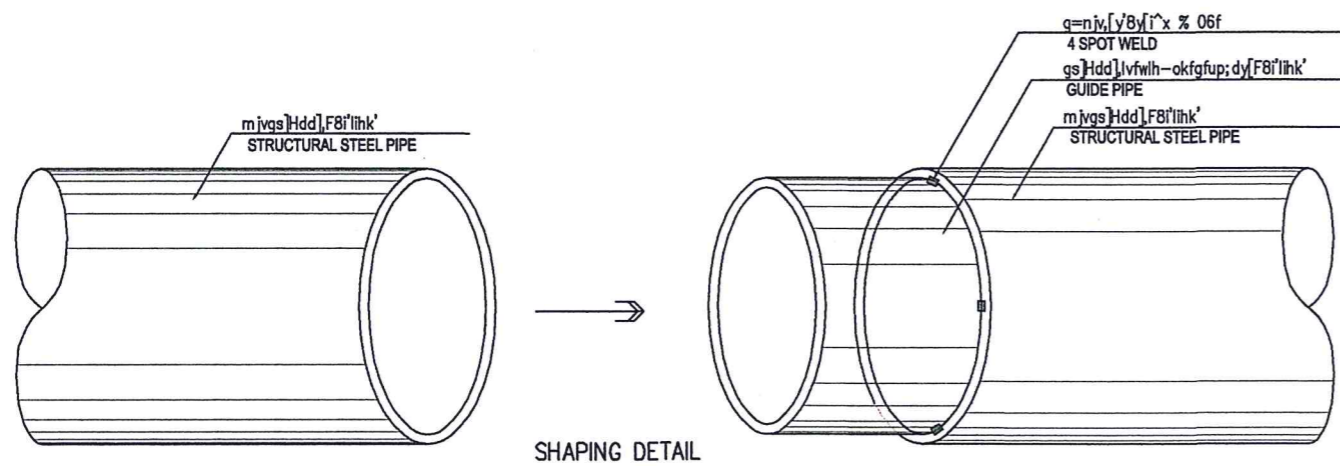
PIPE SIZE(mm.)	L(mm.)	W(mm.)	X(mm.)
Ø 48.6 x 3.2	60	5	20.8
Ø 60.5 x 3.2	70	6	20.8
Ø 76.3 x 3.2	100	8	20.8
Ø 89.1 x 3.2	150	10	20.8
Ø 101.6 x 3.2	200	10	20.8
Ø 114.3 x 4.5	250	10	27.3
Ø 139.8 x 4.5	300	10	29.2
Ø 165.2 x 5	350	10	32.5



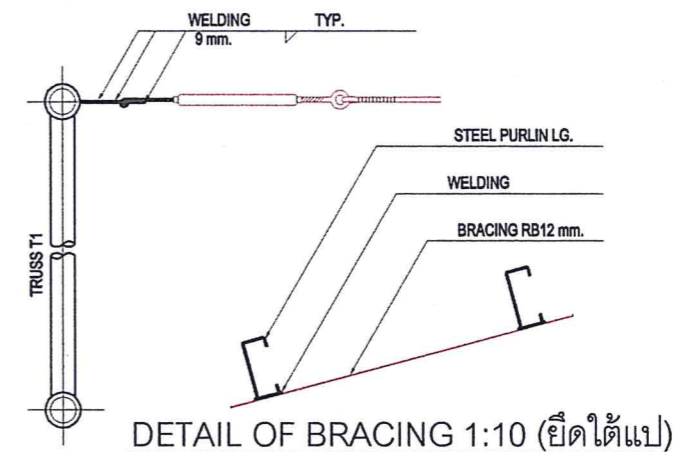
DETAIL OF GUIDE PIPE



แบบขยายการติดตั้ง BRACING & TURNBUCKLE 1:20



SHAPING DETAIL



DETAIL OF BRACING 1:10 (ยึดได้แป)

SECTION

DETAILS BRACING & PIPE JOINT CONNECTION

SCALE

1:20

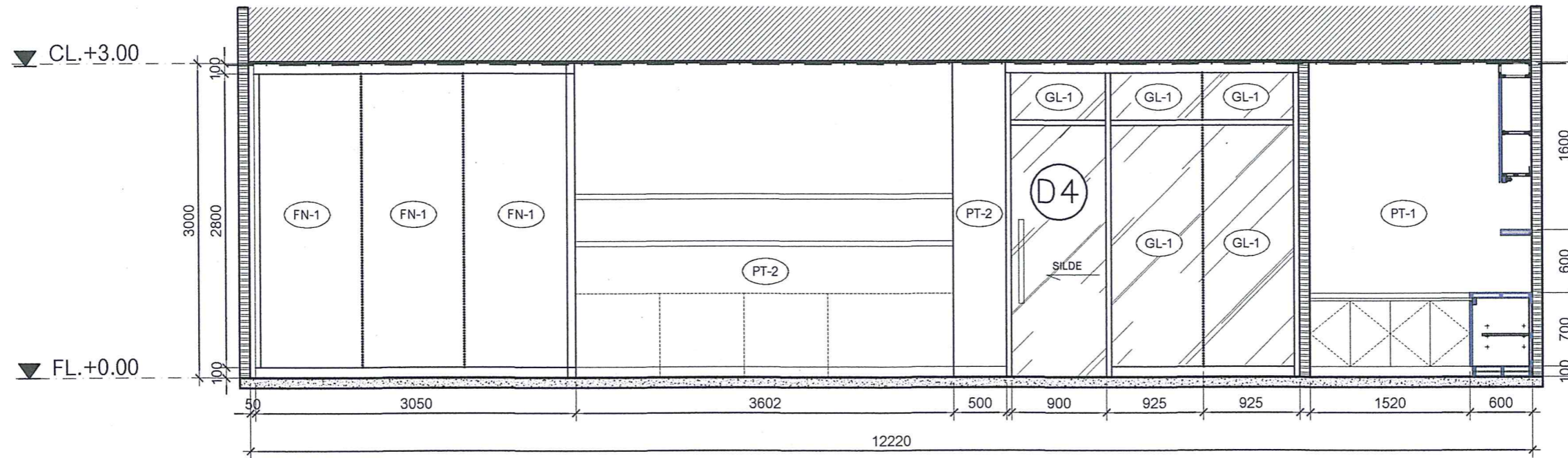
ก่อสร้างศูนย์บริการคนพิการใหม่ และปรับปรุงซ่อมแซมศูนย์บริการคนพิการเดิม จำนวน 1 แห่ง		เลขที่แบบ
		พท.60001
สำรวจ / เขียนแบบ	นายพิพัฒน์ แม้นนทรรัตน์	วันที่
สถาปนิก	นายภาส น้าทิพย์	พฤษภาคม 2560
สถาปนิก	นายพิพัฒน์ แม้นนทรรัตน์	มาตราส่วน
วิศวกรโยธา	นายปราโมทย์ อู่เจริญศักดิ์	1:100
วิศวกรโยธา		แผ่นที่
วิศวกรโยธา		S-06



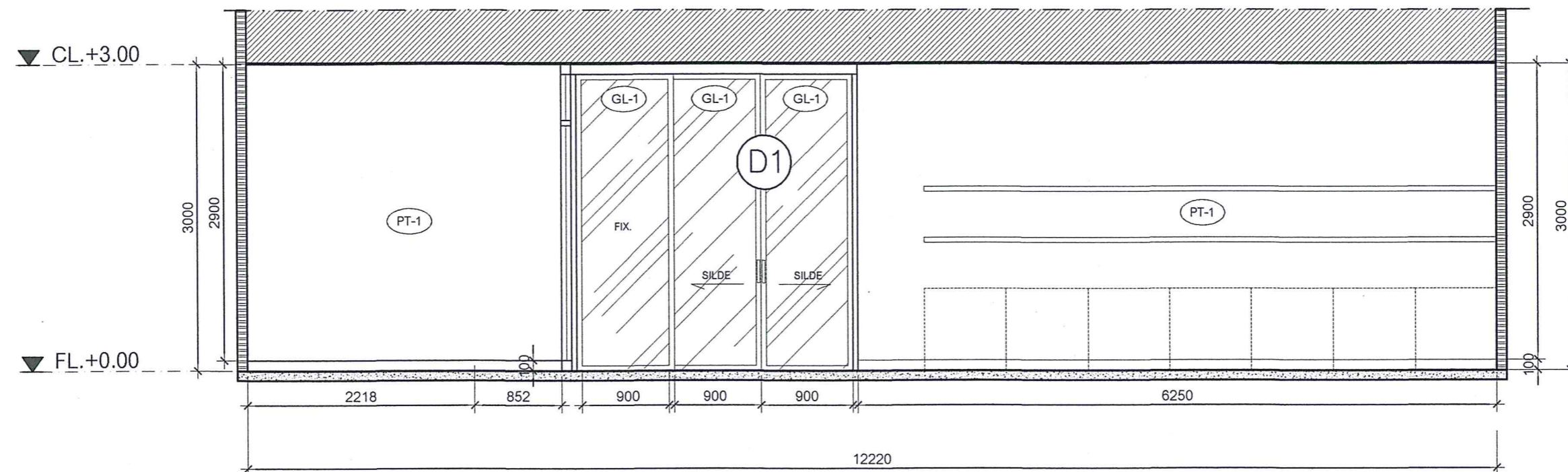
กรมส่งเสริมและพัฒนาคุณภาพชีวิตคนพิการ
กระทรวงการพัฒนาสังคมและความมั่นคงของมนุษย์

(นายสมชาย เจริญอำนาจสุข)
อธิบดีกรมส่งเสริมและพัฒนาคุณภาพชีวิตคนพิการ

ปรับปรุงซ่อมแซมศูนย์บริการคนพิการเดิม
(SERVICE OFFICE)



ELEVATION 1
SCALE 1:50



ELEVATION 2
SCALE 1:50



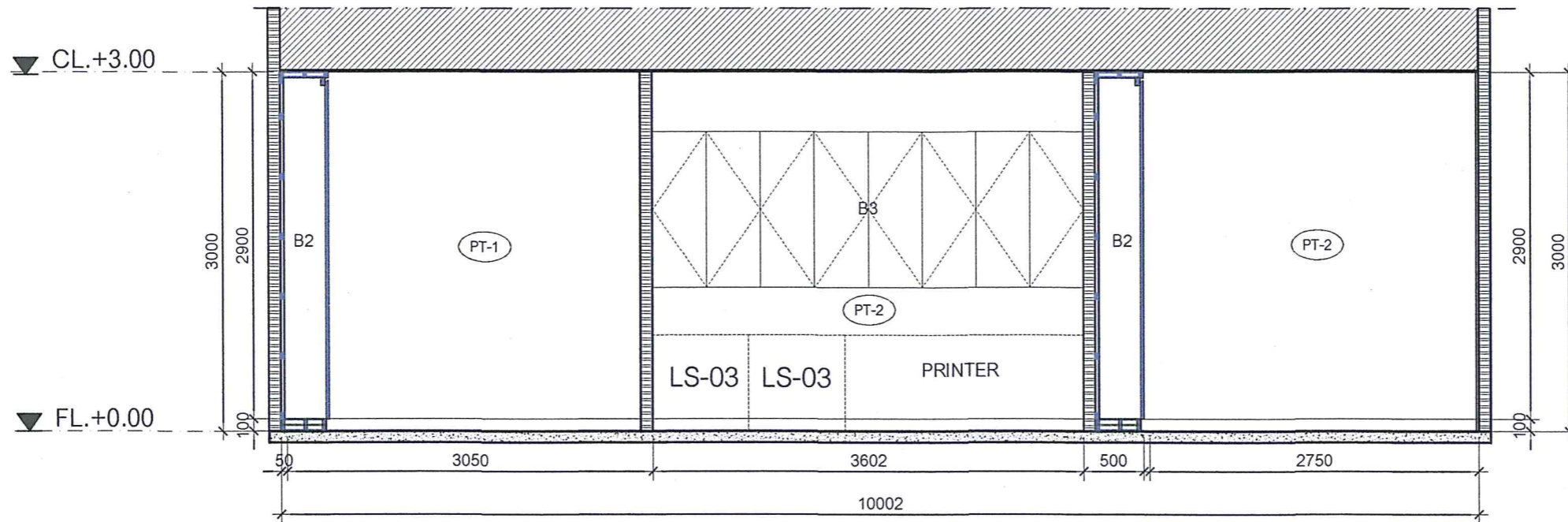
กรมส่งเสริมและพัฒนาคุณภาพชีวิตคนพิการ
กระทรวงการพัฒนาสังคมและความมั่นคงของมนุษย์

ปรับปรุงซ่อมแซมศูนย์บริการคนพิการเดิม

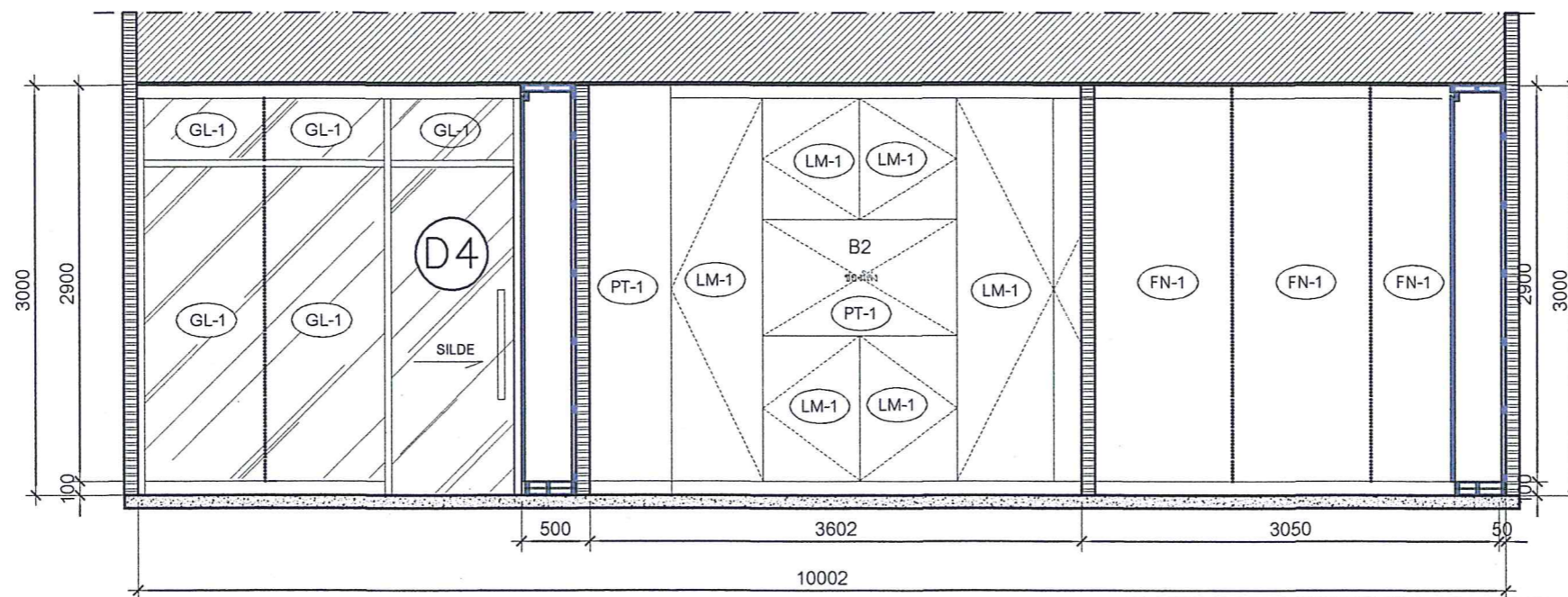
สำรวจ / เขียนแบบ	นายพิพัฒน์ แม้นนทรรัตน์
สถาปนิก	นายภาส น้าทิพย์
สถาปนิก	นายพิพัฒน์ แม้นนทรรัตน์
วิศวกรโยธา	นายปราโมทย์ อ้อยเจริญศักดิ์
วิศวกรโยธา	
วิศวกรโยธา	

(นายสมชาย เจริญอำนาจสุข)
อธิบดีกรมส่งเสริมและพัฒนาคุณภาพชีวิตคนพิการ

เลขที่แบบ	พก.60001
วันที่	พฤษภาคม 2560
มาตราส่วน	1:100
แผ่นที่	A-101



ELEVATION 3
SCALE 1:50



ELEVATION 4
SCALE 1:50



กรมส่งเสริมและพัฒนาคุณภาพชีวิตคนพิการ
กระทรวงการพัฒนาสังคมและความมั่นคงของมนุษย์

ปรับปรุงซ่อมแซมศูนย์บริการคนพิการเดิม

สำรวจ / เขียนแบบ	นายพิพัฒน์ แม้นนทรรัตน์
สถาปนิก	นายภาส นันทิพย์
สถาปนิก	นายพิพัฒน์ แม้นนทรรัตน์
วิศวกรโยธา	นายปราโมทย์ อ้อยเจริญศักดิ์
วิศวกรโยธา	
วิศวกรโยธา	

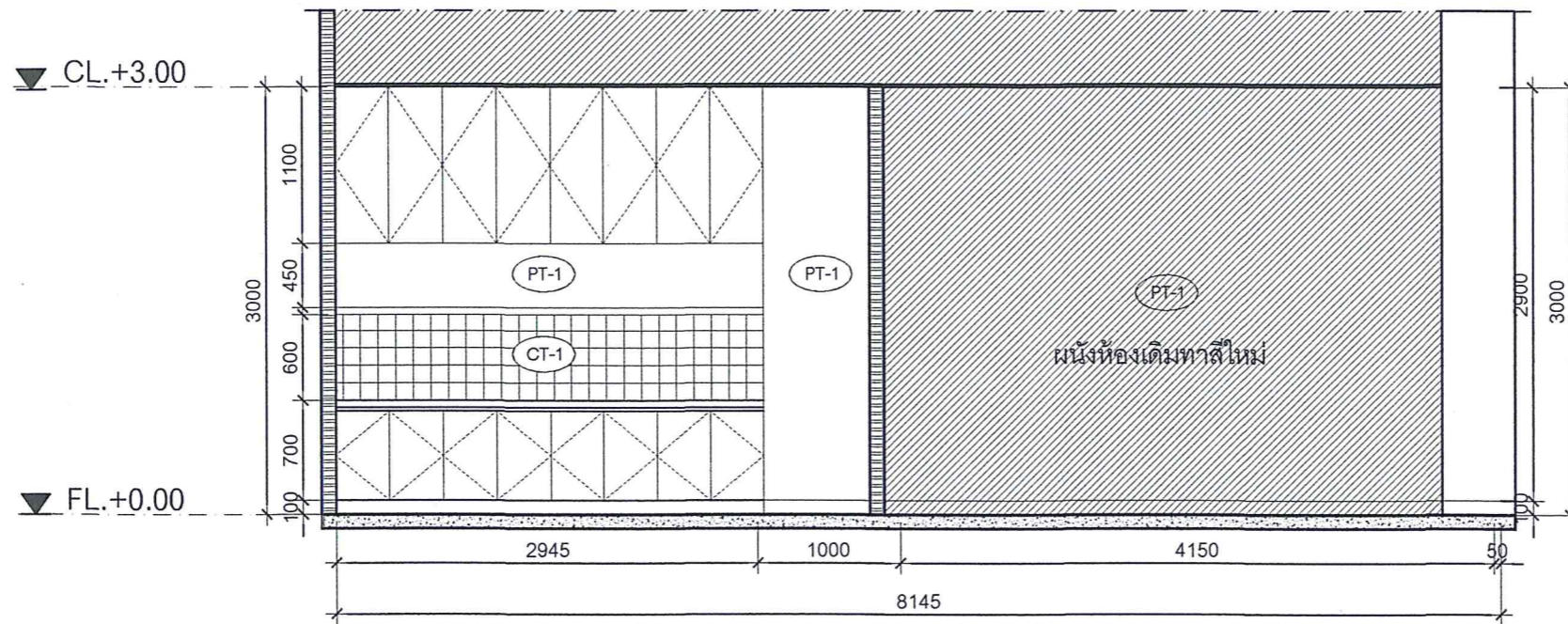
(นายสมชาย เจริญอำนาจสุข)
อธิบดีกรมส่งเสริมและพัฒนาคุณภาพชีวิตคนพิการ

เลขที่แบบ
พก.60001

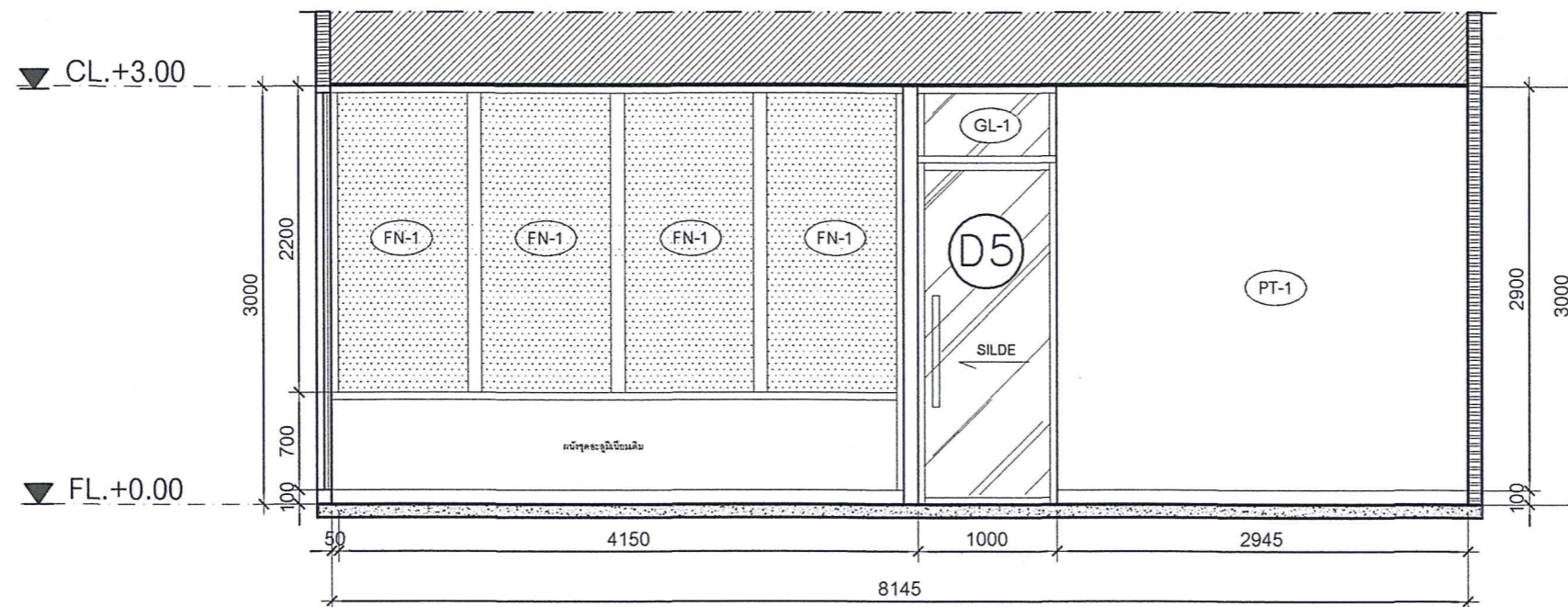
วันที่
พฤษภาคม 2560

มาตราส่วน
1:100

แผ่นที่
A-102



ELEVATION 5
SCALE 1:50



ELEVATION 6
SCALE 1:50



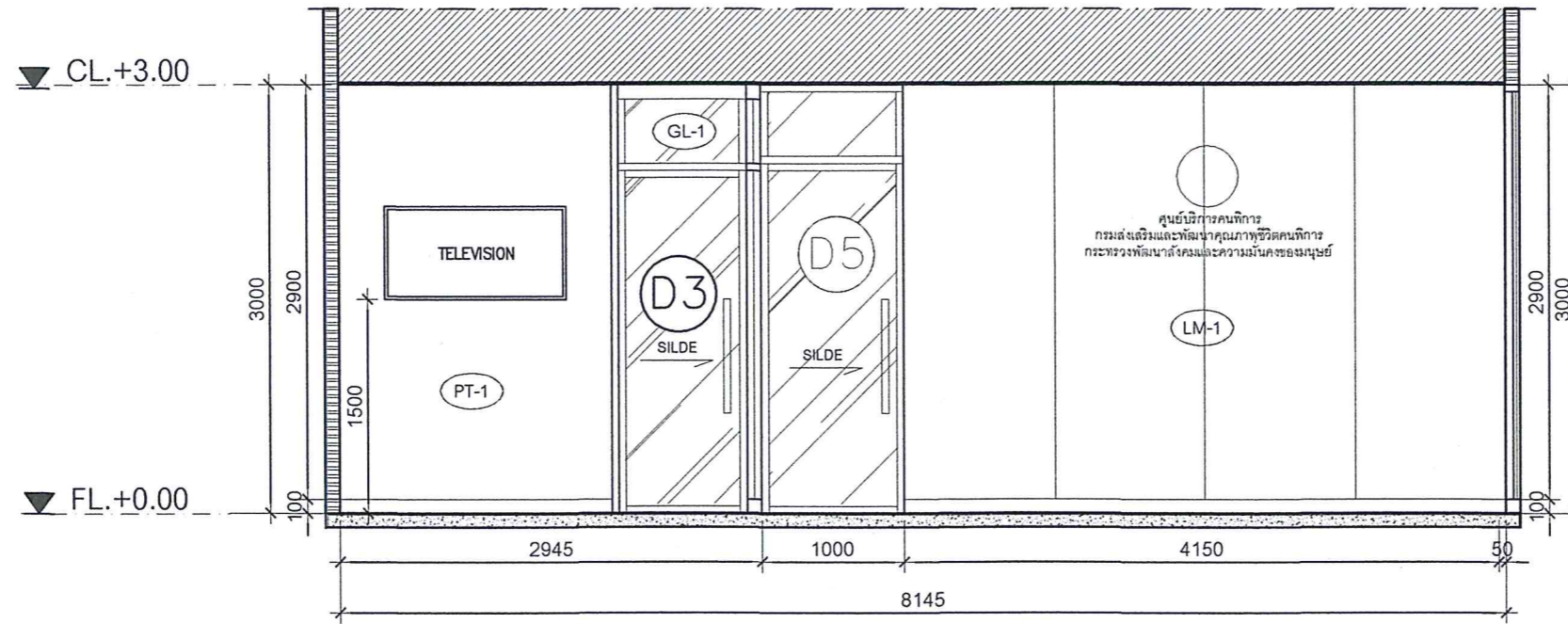
กรมส่งเสริมและพัฒนาคุณภาพชีวิตคนพิการ
กระทรวงการพัฒนาสังคมและความมั่นคงของมนุษย์

ปรับปรุงซ่อมแซมศูนย์บริการคนพิการเดิม

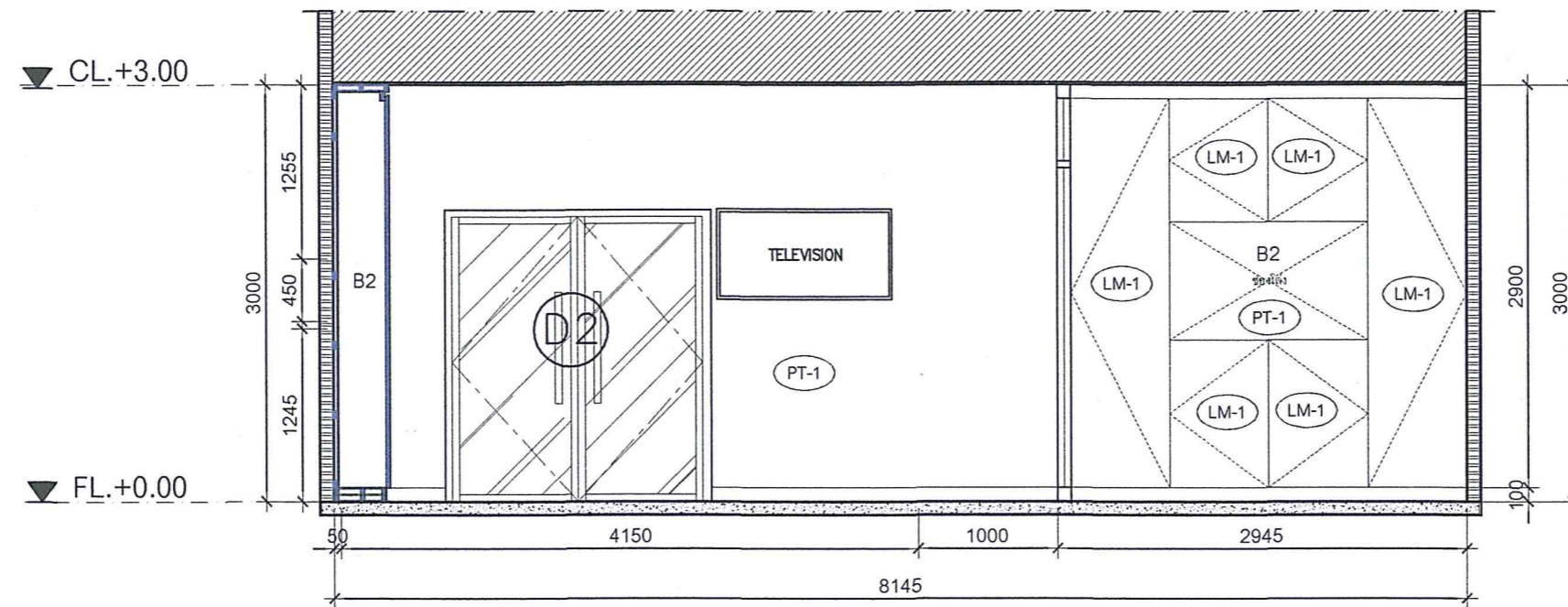
สำรวจ / เขียนแบบ	นายพิพัฒน์ มั่นนันทรัตน์
สถาปนิก	นายภาส น้าทิพย์
สถาปนิก	นายพิพัฒน์ มั่นนันทรัตน์
วิศวกรโยธา	นายปราโมทย์ อู่เจริญศักดิ์
วิศวกรโยธา	
วิศวกรโยธา	

(นายสมชาย เจริญอำนาจสุข)
อธิบดีกรมส่งเสริมและพัฒนาคุณภาพชีวิตคนพิการ

เลขที่แบบ	พก.60001
วันที่	พฤษภาคม 2560
มาตราส่วน	1:100
แผ่นที่	A-103



ELEVATION 7
SCALE 1:50



ELEVATION 8
SCALE 1:50



กรมส่งเสริมและพัฒนาคุณภาพชีวิตคนพิการ
กระทรวงการพัฒนาสังคมและความมั่นคงของมนุษย์

ปรับปรุงซ่อมแซมศูนย์บริการคนพิการเดิม

สำรวจ / เขียนแบบ	นายพิพัฒน์ แม้นนทรรัตน์
สถาปนิก	นายภาณุ น้าทิพย์
สถาปนิก	นายพิพัฒน์ แม้นนทรรัตน์
วิศวกรโยธา	นายปราโมทย์ อ้อยเจริญศักดิ์
วิศวกรโยธา	
วิศวกรโยธา	

(นายสมชาย เจริญอำนวยสุข)
อธิบดีกรมส่งเสริมและพัฒนาคุณภาพชีวิตคนพิการ

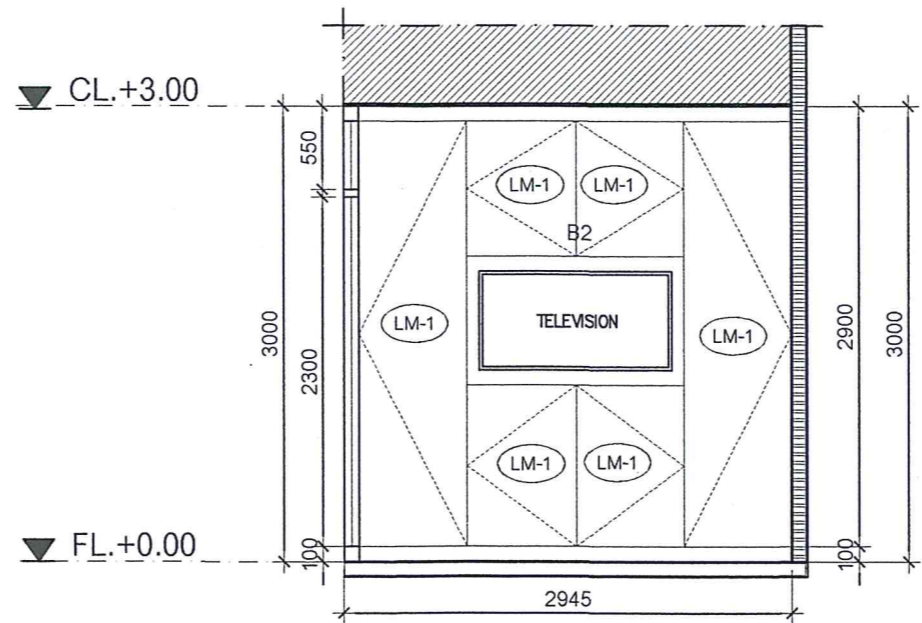
เลขที่แบบ
พท.60001

วันที่
พฤษภาคม 2560

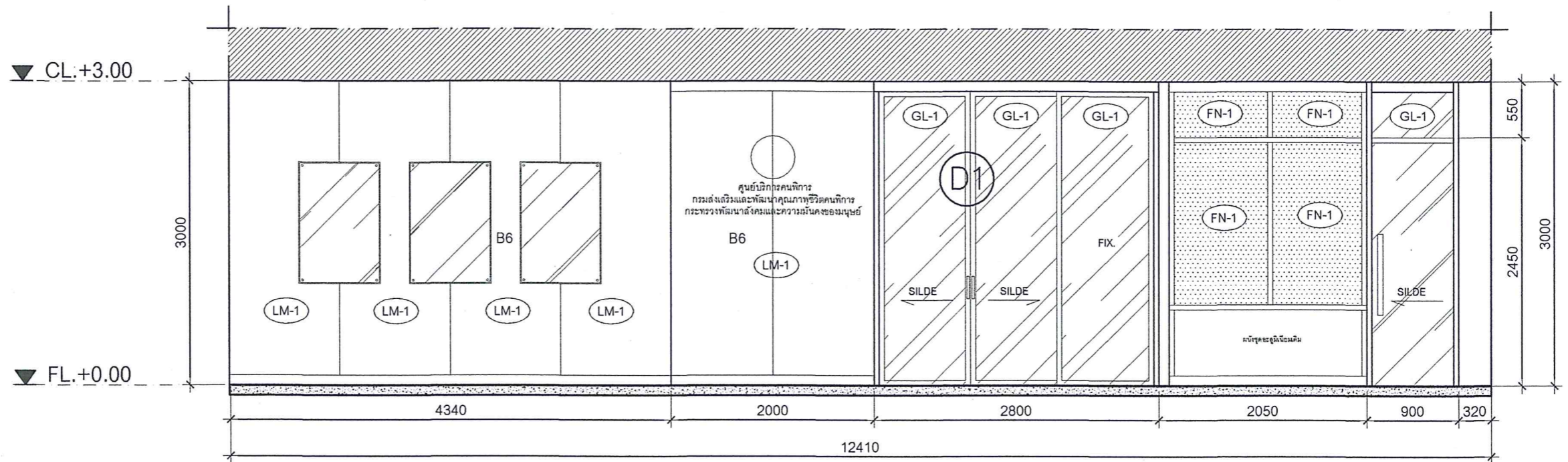
มาตราส่วน
1:100

แผ่นที่

A-104



ELEVATION 9
SCALE 1:50



ELEVATION 10
SCALE 1:50



กรมส่งเสริมและพัฒนาคุณภาพชีวิตคนพิการ
กระทรวงการพัฒนาสังคมและความมั่นคงของมนุษย์

ปรับปรุงซ่อมแซมศูนย์บริการคนพิการเดิม

สำรวจ / เขียนแบบ	นายพิพัฒน์ แม้นนทรรัตน์
สถาปนิก	นายภาส น้าทิพย์
สถาปนิก	นายพิพัฒน์ แม้นนทรรัตน์
วิศวกรโยธา	นายปราโมทย์ อ้อยเจริญศักดิ์
วิศวกรโยธา	
วิศวกรโยธา	

(นายสมชาย เจริญอำนาจสุข)
อธิบดีกรมส่งเสริมและพัฒนาคุณภาพชีวิตคนพิการ

เลขที่แบบ	พก.60001
วันที่	พฤษภาคม 2560
มาตราส่วน	1:100
แผ่นที่	A-105